

Brocade 6510 QuickStart Guide



BROCADE

Complete the steps in this guide to install and set up your Brocade 6510 switch in a single-switch configuration using EZSwitchSetup. See the *Brocade 6510 Hardware Reference Manual* and the *Fabric OS Administrator's Guide* (located on the *Brocade Family Documentation CD*) if you want to choose a different setup.

1 Getting Ready

Ensure that you have the items listed below. Write down the IP network values in the space provided.

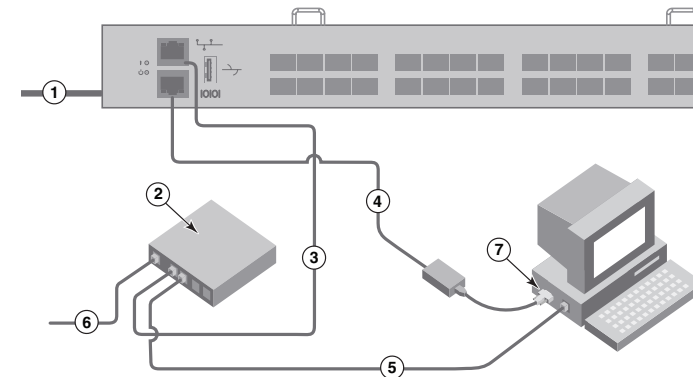
Fixed IP address (IPv4 or IPv6) for the switch (no DHCP server): _____	
Subnet mask value: _____	
Default Gateway value: _____	
Brocade switch World Wide Name (WWN): located on the switch ID pullout: _____	
Ethernet connection (hub or switch)	Ethernet and Fibre Channel Cables
EZSwitchSetup CD	Setup computer
Host computer with an installed HBA	Disk array
Standard screw driver	Optical transceivers (SFPs)
Browser that allows pop-up windows	

2 Installing and starting EZSwitchSetup

1. Insert the EZSwitchSetup CD into the CD-ROM drive of your setup computer. The installer will autostart in about a minute.
2. Follow the EZSwitchSetup directions for installation. Installation will take a few minutes after you click **OK**.
3. Wait for EZSwitchSetup to start, which should happen automatically after it is installed. For Windows and Linux instructions, refer to the *EZSwitchSetup Administrator's Guide*.
4. On the EZSwitchSetup **Introduction** screen, choose the option that matches your setup configuration:
 - Ethernet connection. This option uses the Ethernet LAN connection you will use for running EZSwitchSetup Manager.
 - Direct connection to the switch with a serial cable.
Most users will find it more convenient to use the Ethernet connection.
5. Click **Next**. The **Connect Cables** screen is displayed.

3 Powering up and connecting cables to the switch

The **Connect Cables** screen shows you the connections you need to make.



1. Connect the power cord to the switch and to a power source (1). The power and status LEDs display amber then green. This can take from one to three minutes.
2. Connect the switch and the setup computer to the same LAN, using Ethernet cables (3, 5) and an Ethernet hub or switch (2). Be sure the Ethernet hub or switch is connected to a power source (6).

3. If you want to use a serial connection for setup, connect your setup computer COM port (7) to the serial port on the switch, using the serial cable shipped with the switch (4). The serial connection settings are as follows:

- Bits per second: 9600
- Databits: 8
- Parity: none
- Stop bits: 1
- Flow control: none

4. Click **Next**.

- If you chose to use the Ethernet connection, the **Discover Switch** screen is displayed. Enter the switch WWN, following the instructions on the *Discover Switch* screen. After completing switch discovery, the **Set Switch IP Address** screen is displayed.
- If you chose to use the serial port connection, the **Set Switch IP Address** screen is immediately displayed.



BROCADE

4

Setting the switch IP address

1. Enter the required information on the **Set Switch IP Address** screen.
2. If prompted to install Active X or a version of the Java runtime environment, do so. Reboot the setup computer, if required.
3. Click **Next**.
The **Confirm IP Address** screen is displayed.
4. Click **Next** to confirm the addresses.
A **Continue Configuration** screen is displayed.
5. Click **Continue with EZManager**.

5

Set the switch password

1. Click **Next** on the EZManager **Welcome to Switch Configuration** screen.
The **Set Parameters** screen is displayed.
2. Create a new administrator account password in the **Set Parameters** screen.
3. Enter a new name for the switch (optional step).
4. Adjust the date and time for your time zone (optional step).
5. Click **Next**.

6

Configure the zones and perform device selection

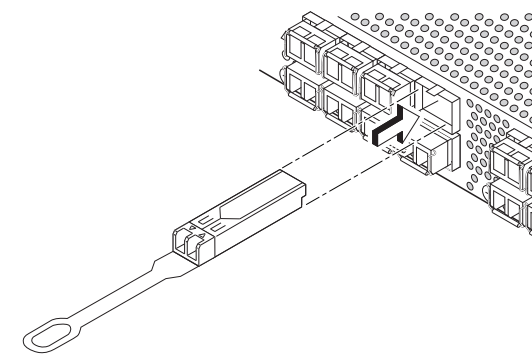
1. Select **Typical Zoning** on the **Select Zoning** screen and click **Next**.
Typical Zoning is the default zone configuration.
2. Enter the number and types of devices that you are connecting to the switch on the **Device Selection** screen.
EZSwitchSetup uses these values to automatically configure the ports on your switch.

7

Connect devices

The **Connect Devices** screen displays a graphical representation of the switch with the device connections based on the information that you entered when you configured zones and performed device selection. The screen will show all physical connections as missing until you connect the devices that you specified.

1. Install the SFP+ transceivers in the Fibre Channel ports on the switch to match the ports shown onscreen.



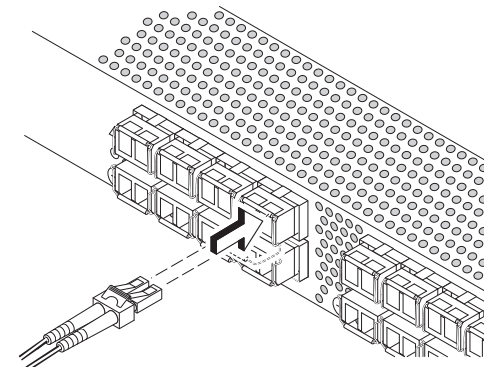
- a. The 16 Gbps SFP+ transceivers have a long pull tab and no latching wire bail. Remove any protector plugs from the SFP+ transceivers you are going to use, and position and insert each SFP+ transceiver as required (right side up in the top row of ports and upside down in the bottom row of ports). Use the pull tab on the 16 Gbps SFP+ transceivers to help push the transceiver into the port.

If you are using 16 Gbps SFP+ transceivers, you may want to connect the cable to the SFP+ first, and then insert them into the port as a unit.

If you are using 8 Gbps SFP+ transceivers, close the latching wire bail.

- b. Repeat for the other ports.

2. Make the physical connections to your host and storage devices. Match the physical connections shown on the **Configure Ports and Connect Devices** screen.



- a. Remove plastic protector caps from the Fibre Channel cable ends (if any), and position the cable connector so that it is oriented correctly.
- b. Insert the cable connector into the SFP+ until it is firmly seated and the latching mechanism clicks.
- c. The **Configure Ports and Connect Devices** screen shows missing, valid, and invalid connections as you cable the switch. Note that it can take up to 15 seconds for the connection to display as a valid connection. Verify that the connections are all green and click **Next**.

3. The **Finish** screen will display this message: *"Congratulations - you've successfully completed the setup!"* If you used the serial connection for setup, you can remove the serial cable.

Additional configuration options, such as custom zoning, are available from EZManager. See the *EZSwitchSetup Administrator's Guide* for more information on custom zoning, and other switch configuration and management options.

© 2011 Brocade Communications Systems, Inc. All Rights Reserved.

53-1002135-01



Brocade, the B-wing symbol, BigIron, DCFM, DCX, Fabric OS, FastIron, IronView, NetIron, SAN Health, ServerIron, Turbolron, and Wingspan are registered trademarks, and Brocade Assurance, Brocade NET Health, Brocade One, Extraordinary Networks, MyBrocade, VCS, and VDX are trademarks of Brocade Communications Systems, Inc., in the United States and/or in other countries. Other brands, products, or service names mentioned are or may be trademarks or service marks of their respective owners.

Brocade 6510 QuickStart 指南



BROCADE

完成本指南中的步骤，使用 EZSwitchSetup 在单交换机配置中安装和设置 Brocade 6510 交换机。如果您想要选择不同的设置，请参阅 *Brocade 6510 Hardware Reference Manual* (Brocade 6510 硬件参考手册) 和 *Fabric OS Administrator's Guide* (Fabric OS 管理员指南) (位于 Brocade 系列说明文件光盘上)。

1

准备工作

确保您拥有下列项目。在提供的空白处记下 IP 网络值。

交换机的固定 IP 地址 (IPv4 或 IPv6) (无 DHCP 服务器): _____	
子网掩码值: _____	
默认网关值: _____	
Brocade 交换机全球名称 (WWN): 位于交换机 ID 印签上: _____	
以太网连接 (集线器或交换机)	以太网和光纤信道电缆
EZSwitchSetup 光盘	安装计算机
安装有 HBA 的主机	磁盘阵列
普通螺丝刀	光学收发器 (SFP)
允许弹出窗口的浏览器	

2

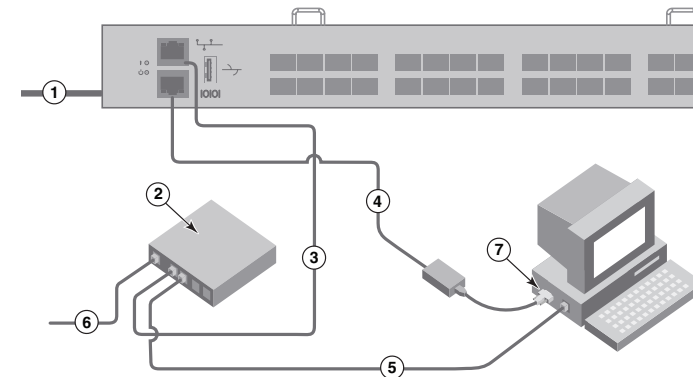
安装和启动 EZSwitchSetup

1. 将 EZSwitchSetup 光盘插入安装计算机的光驱。安装程序会在一分钟内自动开始。
2. 按照 EZSwitchSetup 安装说明进行。在您单击 **OK** (确定) 之后，安装将需要几分钟。
3. 等候 EZSwitchSetup 启动，在安装后它应会自动启动。
有关 Windows 和 Linux 说明，请参阅 *EZSwitchSetup Administrator's Guide* (EZSwitchSetup 管理员指南)。
4. 在 EZSwitchSetup 介绍屏幕，选择与您的安装配置匹配的选项：
 - 以太网连接。此选项使用您将用于运行 EZSwitchSetup Manager 的以太网 LAN 连接。
 - 用串行电缆直接连接到交换机。
大多数用户会发现，使用以太网连接更方便。
5. 单击 **Next** (下一步)。显示 **Connect Cables** (连接电缆) 屏幕。

3

启动和连接电缆至交换机

Connect Cables (连接电缆) 屏幕显示您需要进行的连接。



1. 将电源线连接到交换机和电源 (1)。电源和状态 LED 显示琥珀色，之后显示绿色。这可能需要一到三分钟。
2. 使用以太网电缆 (3, 5) 和以太网集线器或交换机 (2) 将交换机和安装计算机连接到同一个 LAN。确保以太网集线器或交换机已连接到电源 (6)。
3. 如果您想使用串行连接进行安装，请使用交换机随附的串行电缆 (4) 将安装计算机 COM 端口 (7) 连接到交换机上的串行端口。串行连接设置如下所示：
 - 每秒位数: 9600
 - 数据位: 8
 - 奇偶校验: 无
 - 停止位: 1
 - 流控制: 无

4. 单击 **Next** (下一步)。
 - 如果您选择了使用以太网连接，显示 **Discover Switch** (查找交换机) 屏幕。按照 *Discover Switch* (查找交换机) 屏幕上的说明，输入交换机 WWN。完成交换机查找后，显示 **Set Switch IP Address** (设置交换机 IP 地址) 屏幕。
 - 如果您选择了使用串行端口连接，**Set Switch IP Address** (设置交换机 IP 地址) 屏幕随即会显示。



BROCADE

4

设置交换机 IP 地址

1. 在 **Set Switch IP Address** (设置交换机 IP 地址) 屏幕中输入需要的信息。
2. 如果提示您安装 Active X 或某个版本的 Java 运行时间环境, 请安装。如果要求, 重新引导安装计算机。
3. 单击 **Next** (下一步)。
显示 **Confirm IP Address** (确认 IP 地址) 屏幕。
4. 单击 **Next** (下一步) 确认地址。
显示 **Continue Configuration** (继续配置) 屏幕。
5. 单击 **Continue with EZManager** (继续 EZManager)。

5

设置交换机密码

1. 在 EZManager **Welcome to Switch Configuration** (欢迎使用交换机配置) 屏幕中单击 **Next** (下一步)。
显示 **Set Parameters** (设置参数) 屏幕。
2. 在 **Set Parameters** (设置参数) 屏幕中创建一个新的管理员帐户密码。
3. 为交换机输入新名称 (可选步骤)。
4. 调整时区的日期和时间 (可选步骤)。
5. 单击 **Next** (下一步)。

6

配置区域和执行设备选择

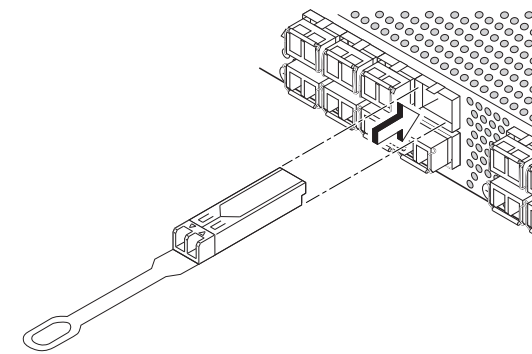
1. 在 **Select Zoning** (选择分区) 屏幕上选择 **Typical Zoning** (典型分区), 然后单击 **Next** (下一步)。
典型分区是默认区域配置。
2. 在 **Device Selection** (设备选择) 屏幕上输入您要连接到交换机的设备的数量和类型。
EZSwitchSetup 使用这些值自动配置您交换机上的端口。

7

连接设备

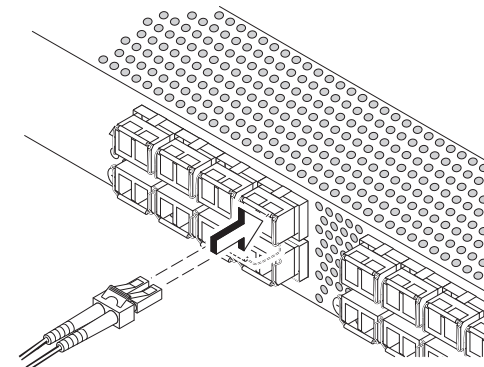
Connect Devices (连接设备) 屏幕根据在您配置区域和执行设备选择时输入的信息, 以图形方式显示交换机与设备的连接。在您连接所指定的设备之前, 此屏幕将所有物理连接显示为 **missing** (丢失)。

1. 在交换机的光纤信道端口中安装 SFP+ 收发器以匹配屏幕上显示的端口。



- a. 16 Gbps SFP+ 收发器有一个长拉舌, 且没有闭锁线箍。从您要使用的 SFP+ 收发器中卸下保护插头, 然后根据需要定位和插入每个 SFP+ 收发器 (在上排端口中左侧向上, 在下排端口中上头向下)。使用 16 Gbps SFP+ 收发器上的拉舌帮助将收发器推入端口内。
如果您使用 16 Gbps SFP+ 收发器, 则可能先要将电缆连接到 SFP+, 然后将它们作为一个单元插入端口中。
如果您使用 8 Gbps SFP+ 收发器, 请闭合闭锁线箍。
- b. 对其它端口重复这些步骤。

2. 执行到主机和存储设备的物理连接。匹配 **Configure Ports and Connect Devices** (配置端口和连接设备) 屏幕上显示的物理连接。



- a. 从光纤信道末端卸下塑料保护帽 (如果有), 然后定位电缆连接器, 以使它方向正确。
- b. 将电缆连接器插入 SFP+, 直到其牢固就位, 闭锁机制卡扣到位。
- c. 在您对交换机进行连线时, **Configure Ports and Connect Devices** (配置端口和连接设备) 屏幕显示 **missing** (丢失)、**valid** (有效) 和 **invalid** (无效) 连接。注意, 可能需要 15 秒连接才显示为 **valid** (有效) 连接。验证连接都是绿色, 然后单击 **Next** (下一步)。

3. **Finish** (完成) 屏幕显示此信息: *"Congratulations - you've successfully completed the setup!"* (恭喜 - 您已成功完成安装!)。如果您安装使用的是串行连接, 您可以卸下串行电缆。

EZManager 还提供了附加的配置选项, 如: 自定义分区。请参阅 *EZSwitchSetup Administrator's Guide* (EZSwitchSetup 管理员指南) 了解自定义分区、其它交换机配置和管理选项的更多信息。

© 2011 Brocade Communications Systems, Inc. 保留所有权利。

53-1002135-01



Brocade、B 形飞翼符号、BigIron、DCFM、DCX、Fabric OS、FastIron、IronView、NetIron、SAN Health、ServerIron、TurboIron 和 Wingspan 是 Brocade Communications Systems, Inc. 在美国和/或其他国家/地区的注册商标; Brocade Assurance、Brocade NET Health、Brocade One、Extraordinary Networks、MyBrocade、VCS 和 VDX 是 Brocade Communications Systems, Inc. 在美国和/或其他国家/地区的商标。本文提及的其它品牌、产品或服务名称是或可能是各自所有者的商标或服务标志。

Brocade 6510 快速入門指南



BROCADE

完成本指南中的步驟，於單一交換機組態中使用 EZSwitchSetup 安裝及設定您的 Brocade 6510 交換機。如果您想選擇不同設定，請參閱 Brocade 6510 硬體參考手冊與 Fabric OS 管理員指南（位於 Brocade 系列說明文件光碟中）。

1

準備開始

請確定您已備妥下列項目。請在所提供的空白處寫下 IP 網路值。

交換機的固定 IP 位址 (IPv4 或 IPv6) (無 DHCP 伺服器) : _____	
子網路遮罩值 : _____	
預設閘道值 : _____	
Brocade 交換機的 World Wide Name (WWN) : 位於交換機 ID 標籤上 : _____	
乙太網路連線 (集線器或交換機)	乙太網路與光纖通道連接線
EZSwitchSetup 光碟	安裝電腦
已安裝 HBA 的主機電腦	磁碟陣列
標準螺絲起子	光纖收發器 (SFP)
允許彈出視窗的瀏覽器	

2

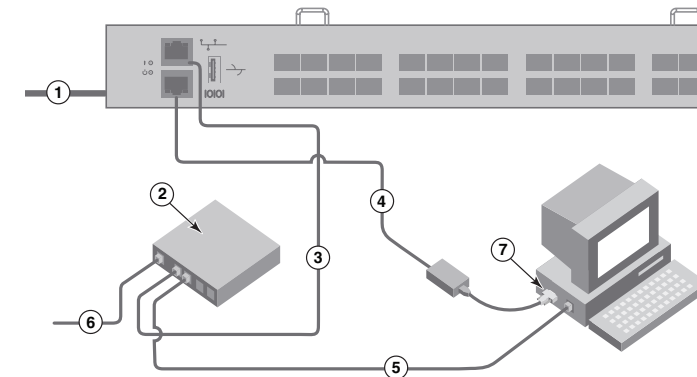
安裝並啟動 EZSwitchSetup

- 將 EZSwitchSetup 光碟放入您的安裝電腦中的光碟機內。安裝程式將在約一分鐘內自動啟動。
- 請遵循 EZSwitchSetup 指示進行安裝。在您按一下確定 (OK) 之後，安裝過程約需幾分鐘的時間。
- 等待 EZSwitchSetup 開始執行，它會在完成安裝後自動執行。
有關 Windows 及 Linux 的說明，請參閱 *EZSwitchSetup Administrator's Guide* 管理員指南。
- 在 EZSwitchSetup 簡介畫面中，請選擇符合您的設定組態的選項：
 - 乙太網路連線。此選項為您將來執行 EZSwitchSetup 管理員的乙太區域網路連線。
 - 以序列連接線直接連接至交換機。
大多數使用者會發現使用乙太網路連線更為便利。
- 按一下下一步 (Next)。隨即顯示「連接連接線 (Connect Cables)」畫面。

3

打開電源並將連接線連接至交換機

「連接連接線 (Connect Cables)」畫面會顯示您必須連接的連線。



1. 將電源線連接至交換機及電源 (1)。電源與狀態 LED 會顯示琥珀色，然後顯示綠色。這需要一到三分鐘的時間。

2. 使用乙太網路線 (3、5) 以及乙太網路集線器或交換機 (2)，將交換機與安裝電腦連接至相同的區域網路。請確定乙太網路集線器或交換機已連接電源 (6)。

3. 如果您要使用序列連線進行安裝，請使用與交換機 (4) 內附的序列連接線，將您的安裝電腦 COM 連接埠 (7) 連接至交換機上的序列埠。序列連線的設定如下：

- 每秒位元數：9600
- 資料位元：8
- 同位檢查：無
- 停止位元：1
- 流量控制：無

4. 按一下下一步 (Next)。

- 如果您選擇使用乙太網路連線，將會顯示「發現交換機 (Discover Switch)」畫面。輸入交換機的 WWN，然後遵循「發現交換機 (Discover Switch)」畫面的指示。完成發現交換機的步驟之後，將會顯示「設定交換機 IP 位址 (Set Switch IP Address)」畫面。
- 如果您選擇使用序列埠連線，將會立即顯示「設定交換機 IP 位址 (Set Switch IP Address)」畫面。



BROCADE

4

設定交換機 IP 位址

1. 在「設定交換機 IP 位址 (Set Switch IP Address)」畫面中輸入必要的資訊。
2. 畫面中會提示您安裝 Active X 或某個版本的 Java 執行時期環境，請遵循提示進行安裝。如有需要，請重新啟動安裝電腦。
3. 按一下下一步 (Next)。
隨即顯示「確認 IP 位址 (Confirm IP Address)」畫面。
4. 按一下下一步 (Next) 以確認位址。
隨即顯示「繼續設定 (Continue Configuration)」畫面。
5. 按一下「繼續使用 EZManager (Continue with EZManager)」。

5

設定交換機密碼

1. 在「EZManager 歡迎使用交換機設定 (EZManager Welcome to Switch Configuration)」畫面中按一下下一步 (Next)。
隨即顯示「設定參數 (Set Parameters)」畫面。
2. 在「設定參數 (Set Parameters)」畫面中建立新的管理員帳戶密碼。
3. 輸入新的交換機名稱 (選擇性步驟)。
4. 調整您的時區的日期與時間 (選擇性步驟)。
5. 按一下下一步 (Next)。

6

設定區域並執行裝置選擇

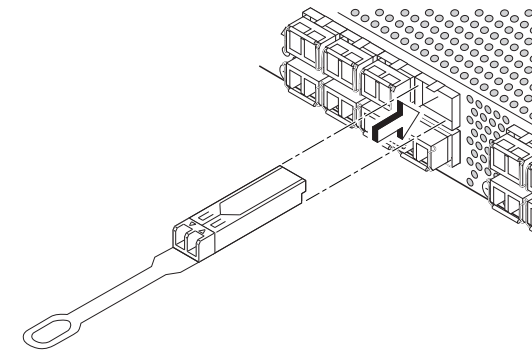
1. 在「選擇區域 (Select Zoning)」畫面中選擇「典型區域 (Typical Zoning)」，再按一下下一步 (Next)。
典型區域 (Typical Zoning) 是預設的區域組態。
2. 在「裝置選擇 (Device Selection)」畫面中，輸入您連接至交換機的裝置數量與類型。
EZSwitchSetup 使用這些數值來自動設定您的交換機上的連接埠。

7

連接裝置

「連接裝置 (Connect Devices)」畫面會依據您在設定區域並執行裝置選擇時所輸入的資訊，以圖形化的方式顯示交換機與裝置的連線。此畫面將會顯示所有實體連線都是中斷的，直到您連接所指定的裝置為止。

1. 將 SFP+ 收發器安裝於交換機上的光纖通道連接埠以符合螢幕上所顯示的連接埠。



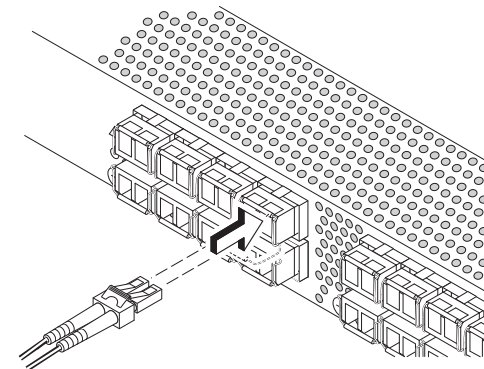
- a. 16 Gbps SFP+ 收發器上有一個長拉柄，沒有門鎖連接線橫桿。移除您要使用的 SFP+ 收發器上的所有保護蓋，並依照需要調整 SFP+ 收發器的位置並將其插入 (連接上排的連接埠時必須右側朝上，連接下排的連接埠時必須顛倒過來)。利用 16 Gbps SFP+ 收發器上的拉柄以便將收發器插入連接埠。

如果您要使用 16 Gbps SFP+ 收發器，可能會想要先將連接線連接至 SFP+，再將它插入連接埠形成一個單元。

如果您要使用 8 Gbps SFP+ 收發器，請關閉門鎖連接線橫桿。

- b. 在其他連接埠上重複執行此動作。

2. 實體連接您的主機與儲存裝置。實體連線必須符合「設定連接埠及連接裝置 (Configure Ports and Connect Devices)」畫面所示的連接方式。



- a. 將光纖通道連接線端的塑膠保護蓋 (如果有的話) 取下，然後調整纜線接頭的位置以使其方向正確。
- b. 將連接線接頭插入 SFP+ 直到確實固定，而且門鎖機構發出咔嚓聲。
- c. 當您連接或拔除交換機的連接線時，「設定連接埠及連接裝置 (Configure Ports and Connect Devices)」畫面會顯示中斷、有效及無效的連線。請注意，插入連接線之後最長約需 15 秒才會將該連線顯示為有效的連線。請檢查連線是否均顯示為綠色，然後按一下下一步 (Next)。

3. 「完成 (Finish)」畫面將顯示此訊息：「恭喜 - 您已成功完成設定! (Congratulations - you've successfully completed the setup!)」，如果您使用序列連線進行設定，則可移除序列連接線。

其他設定選項，例如自訂區域，可透過 EZManager 進行設定。請參閱 EZSwitchSetup 管理員指南取得有關自訂區域及其他交換機設定與管理選項的詳細資訊。

© 2011 Brocade Communications Systems, Inc. 版權所有，翻印必究。

53-1002135-01



Brocade, B-wing 符號, BigIron, DCFM, DCX, Fabric OS, FastIron, IronView, NetIron, SAN Health, ServerIron, Turbolron 及 Wingspan 為 Brocade Communications Systems, Inc. 在美國及/或其他國家或地區之註冊商標；Brocade Assurance, Brocade NET Health, Brocade One, Extraordinary Networks, MyBrocade, VCS 及, VDX 為 Brocade Communications Systems, Inc. 在美國及/或其他國家或地區之商標。本文中的其他品牌、產品或服務名稱屬於其擁有者之商標或服務商標。

Guide de démarrage rapide Brocade 6510



BROCADE

Complétez les étapes de ce guide pour installer et définir votre commutateur Brocade 6510 selon une configuration à un commutateur en utilisant EZSwitchSetup (Configuration aisée de commutateur). Voir le Manuel de référence du matériel *Brocade 6510* et le *Guide de l'administrateur du système d'exploitation de la matrice* (que vous trouverez sur le CD de documentation de la gamme de produits *Brocade*) si vous désirez choisir une autre configuration.

1

Préparation

Assurez-vous que vous disposez des éléments répertoriés dans la liste ci-dessous. Notez les valeurs de réseau IP dans l'espace prévu à cet effet.

Adresse IP fixe (IPv4 ou IPv6) du commutateur (pas de serveur DHCP) : _____	
Valeur de masque de sous-réseau : _____	
Valeur de passerelle par défaut: _____	
Nom universel (WWN) du commutateur Brocade : situé sur la languette d'identification du commutateur : _____	
Connexion Ethernet (concentrateur ou commutateur)	Câbles Ethernet et Fibre Channel
CD EZSwitchSetup	Configuration de l'ordinateur
Ordinateur hôte et HBA déjà installé	Matrice de disque
Tournevis standard	Émetteurs-récepteurs optiques (SFP)
Navigateur qui permet l'affichage de fenêtres pop-up	

2

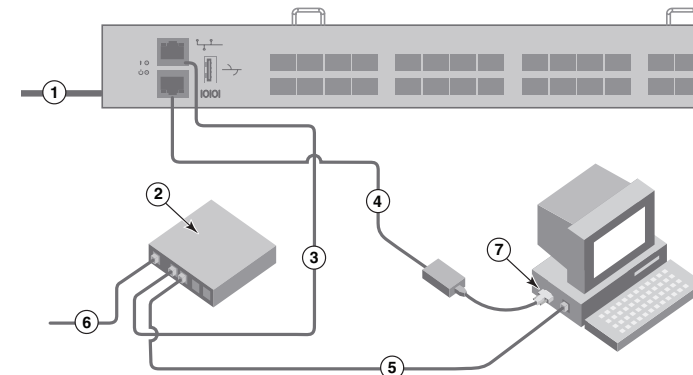
Installation et démarrage EZSwitchSetup

1. Insérez le CD EZSwitchSetup dans le lecteur de CD-ROM de votre ordinateur de configuration. Le programme d'installation démarrera automatiquement dans environ une minute.
2. Suivez les instructions d'installation EZSwitchSetup. L'installation prendra quelques minutes après que vous aurez cliqué sur **OK**.
3. Attendez que EZSwitchSetup démarre, ce qui devrait se produire automatiquement une fois le programme installé. Pour consulter les instructions Windows et Linux, voir le *Guide de l'administrateur EZSwitchSetup*.
4. Sur l'écran de **présentation** de EZSwitchSetup, choisissez l'option qui correspond à votre configuration :
 - Connexion Ethernet. Cette option utilise la connexion Ethernet réseau local que vous utiliserez pour exécuter EZSwitchSetup Manager.
 - Connexion directe au commutateur avec câble série.La plupart des utilisateurs préféreront se servir de la connexion Ethernet.
5. Cliquez sur **Suivant**. L'écran **Connect cables (Connecter les câbles)** s'affiche.

3

Mise sous tension du commutateur et connexion des câbles

L'écran **Connecter les câbles** vous indique les connexions à établir.



1. Branchez le cordon d'alimentation au commutateur et à la source d'alimentation (1). Les voyants d'alimentation et d'état deviennent orange puis verts. Cela peut prendre une à trois minutes.

2. Branchez le commutateur et l'ordinateur de configuration au même réseau local à l'aide des câbles Ethernet (3, 5) et d'un commutateur ou concentrateur Ethernet (2). Assurez-vous que le commutateur ou le concentrateur Ethernet est branché à une source d'alimentation électrique (6).

3. Pour une configuration avec connexion série, connectez le port COM (7) de votre ordinateur de configuration au port série du commutateur en utilisant le câble série livré avec le commutateur (4). Les paramètres de connexion série sont les suivants:

- Bits par seconde : 9600
- Bits de données : 8
- Parité : aucune
- Bits d'arrêt : 1
- Contrôle du flux : aucun

4. Cliquez sur **Suivant**.

- Si vous choisissez d'utiliser la connexion Ethernet, l'écran de **découverte du commutateur** s'affiche. Entrez le WWN du commutateur selon les instructions à l'écran *Découverte du commutateur*. Une fois la découverte du commutateur terminée, l'écran de **Définition de l'Adresse IP du commutateur** s'affiche.
- Si vous choisissez d'utiliser la connexion port série, l'écran de **Définition de l'adresse IP du commutateur** s'affiche.



BROCADE

4

Définition de l'adresse IP du commutateur

1. Entrez les renseignements nécessaires sur l'écran **Set Switch IP Address** (Définir l'adresse IP du commutateur).
2. Si vous êtes invité à installer Active X ou une version de l'environnement Java Runtime, faites-le. Redémarrez l'ordinateur de configuration, si nécessaire.
3. Cliquez sur **Suivant**.
L'écran de **confirmation de l'adresse IP** s'affiche.
4. Cliquez sur **Suivant** pour confirmer les adresses.
Un écran **Continue Configuration** (Poursuivre la configuration) s'affiche.
5. Cliquez sur **Continue with EZManager** (Continuer en utilisant EZManager).

5

Définition du mot de passe du commutateur

1. Cliquez sur **Suivant** sur l'écran de Bienvenue à la **configuration du commutateur** d'EZManager.
L'écran **Set Parameters** (Configurer les paramètres) s'affiche.
2. Créez un nouveau mot de passe pour le compte administrateur sur l'écran **Set Parameters**.
3. Entrez un nouveau nom pour le commutateur (étape facultative).
4. Réglez la date et l'heure selon votre zone horaire (étape facultative).
5. Cliquez sur **Suivant**.

6

Configuration de zones et sélection de périphériques

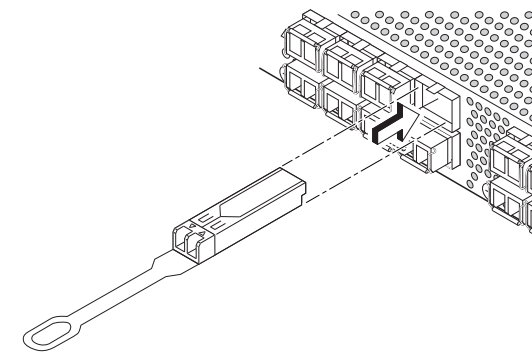
1. Sélectionnez **Typical Zoning** (Zonage type) sur l'écran **Select Zoning** (Sélectionner le zonage), puis cliquez sur **Suivant**.
Le zonage type est la configuration de zones par défaut.
2. Entrez le nombre et le type des périphériques que vous êtes en train de connecter au commutateur sur l'écran **Device Selection** (Sélection de périphériques). EZSwitchSetup utilise ces valeurs pour configurer automatiquement les ports sur votre commutateur.

7

Branchement des périphériques

L'écran **Connect Devices** (Connecter des périphériques) affiche une représentation graphique du commutateur avec les connexions de périphérique selon les informations que vous avez entrées lors de la configuration des zones et la sélection de périphériques. L'écran affichera les connexions physiques comme manquantes tant que vous n'aurez pas connecté les périphériques spécifiés.

1. Installez les émetteurs-récepteurs SFP+ dans les ports Fibre Channel du commutateur pour faire correspondre les ports affichés à l'écran.



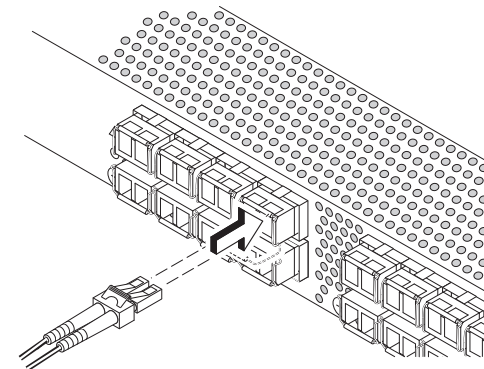
- a. Les émetteurs-récepteurs SFP+ 16 Gb/s présentent une longue languette de préhension et aucune anse de verrouillage. Retirez toutes les fiches de protection des émetteurs-récepteurs SFP+ que vous allez utiliser et insérez chaque émetteur-récepteur SFP+ selon les instructions (à l'endroit dans la rangée de ports supérieure et à l'envers dans la rangée inférieure de ports). Utilisez la languette de préhension des émetteurs-récepteurs SFP+ 16 Gb/s pour pousser l'émetteur-récepteur dans son port.

Si vous utilisez des émetteurs-récepteurs SFP+ à 16 Gb/s, vous voudrez peut-être connecter le câble au SFP+ d'abord et ensuite les insérer dans le port en bloc.

Si vous utilisez des émetteurs-récepteurs SFP+ 8 Gb/s, fermez la anse de verrouillage.

- b. Répétez cette procédure pour les autres ports.

2. Établissez les connexions physiques à votre hôte et aux périphériques de stockage. Faites correspondre les connexions physiques affichées à l'écran Configure Ports and Connect Devices (Configurer les ports et connecter les périphériques).



- a. Retirez les capuchons de protection en plastique des extrémités de câble Fibre Channel (s'il y a lieu) et disposez le connecteur de câble de façon à l'orienter correctement.

- b. Insérez le connecteur de câble dans le SFP+ jusqu'à ce qu'il soit bien installé et que le mécanisme de verrouillage s'enclenche.

- c. L'écran Configure Ports and Connect Devices indique les connexions manquantes, valides et non valides lorsque vous câblez le commutateur. Notez que jusqu'à 15 secondes peuvent s'écouler avant que la connexion s'affiche en tant que connexion valide. Vérifiez que les voyants des connexions sont tous verts, puis cliquez sur Suivant.

3. L'écran **final** affichera ce message : *"Congratulations - you've successfully completed the setup!"* (« Félicitations - vous avez réussi la configuration ! »). Si vous avez utilisé la connexion série pour la configuration, vous pouvez retirer le câble série.

Des options de configuration supplémentaires, telles que le zonage personnalisé, sont disponibles sur EZManager. Voir le *Guide de l'administrateur EZSwitchSetup* pour en savoir plus sur le zonage personnalisé et d'autres options de gestion et de configuration du commutateur.

© 2011 Brocade Communications Systems, Inc. Tous droits réservés.

53-1002135-01



Brocade, le symbole B-wing, BigIron, DCFM, DCX, Fabric OS, FastIron, IronView, NetIron, SAN Health, ServerIron, Turbolron, et Wingspan sont des marques déposées et Brocade Assurance, Brocade NET Health, Brocade One, Extraordinary Networks, MyBrocade, VCS et VDX sont des marques de Brocade Communications Systems, Inc., aux États-Unis et/ou dans d'autres pays. Les autres marques, produits ou noms de service cités sont ou peuvent être des marques ou marques de service de leurs détenteurs respectifs.

Führen Sie die in diesem Handbuch aufgeführten Schritte aus, um Ihren Brocade 6510-Switch in einer Einzel-Switch-Konfiguration mithilfe des Programms EZSwitchSetup zu installieren und einzurichten. Wenn Sie ein anderes Setup auswählen möchten, finden Sie weitere Informationen im *Brocade 6510-Hardware-Referenzhandbuch* sowie im *Administratorhandbuch zum Fabric-Betriebssystem* (diese Handbücher befinden sich auf der *Dokumentations-CD der Brocade-Familie*).

1 Vor dem Start

Stellen Sie sicher, dass alle unten aufgeführten Komponenten vorliegen. Notieren Sie die IP-Netzwerkwerte in dem dafür vorbereiteten Feld.

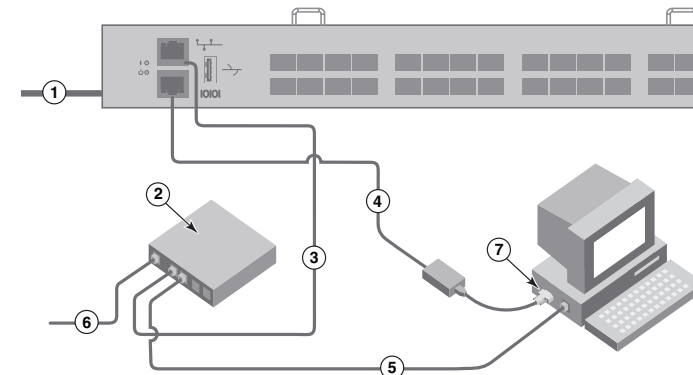
Feste IP-Adresse (IPv4 oder IPv6) für den Switch (kein DHCP-Server): _____	
Subnetzmaskenwert: _____	
Standard-Gateway-Wert: _____	
World Wide Name (WWN) des Brocade-Switches: befindet sich auf dem Auszug mit der Bezeichnung „Switch ID“: _____	
Ethernet-Verbindung (Hub oder Switch)	Ethernet- und Fibre Channel-Kabel
EZSwitchSetup-CD	Setup-Computer
Host-Computer mit installiertem HBA	Festplatten-Array
Standardschraubendreher	Optische Transceiver (SFPs)
Browser, der die Anzeige von Popup-Fenstern ermöglicht	

2 Installieren und Starten von EZSwitchSetup

- Legen Sie die EZSwitchSetup-CD in das CD-ROM-Laufwerk Ihres Setup-Computers ein. Das Installationsprogramm wird nach etwa einer halben Minute gestartet.
- Folgen Sie den EZSwitchSetup-Installationsanweisungen. Die Installation wird innerhalb weniger Minuten abgeschlossen, nachdem Sie auf „OK“ geklickt haben.
- Warten Sie, bis EZSwitchSetup startet. Dieser Vorgang sollte nach der Installation automatisch ausgeführt werden. Windows- und Linux-Anweisungen finden Sie im *EZSwitchSetup-Administratorhandbuch*.
- Wählen Sie auf dem Bildschirm „EZSwitchSetup Introduction“ (EZSwitchSetup – Einführung) die Option, die Ihrer Setupkonfiguration entspricht:
 - Ethernet connection (Ethernet-Verbindung): Diese Option verwendet eine Ethernet-LAN-Verbindung, die Sie zum Ausführen des EZSwitchSetup Manager verwenden können.
 - „Direct connection to the switch with a serial cable“ (Direkte Verbindung mit dem Switch über ein serielles Kabel). Die meisten Benutzer betrachten die Verwendung der Ethernet-Verbindung als komfortabler.
- Klicken Sie auf „Next“ (Weiter). Nun wird der Bildschirm „Connect Cables“ (Kabel verbinden) angezeigt.

3 Einschalten und Verbinden der Kabel mit dem Switch

Auf dem Bildschirm „Connect Cables“ (Kabel verbinden) werden die erforderlichen Verbindungen dargestellt.



1. Schließen Sie das Stromkabel an den Switch und an eine Stromquelle an (1). Die Stromversorgungs- und Status-LEDs leuchten zunächst gelb, dann grün. Dies kann bis zu drei Minuten dauern.

2. Schließen Sie den Switch und den Setup-Computer mithilfe von Ethernet-Kabeln an das gleiche LAN (3, 5) und an einen Ethernet-Hub oder Switch (2) an. Stellen Sie sicher, dass der Ethernet-Hub oder der Switch an eine Stromversorgung angeschlossen ist (6).

3. Wenn Sie eine serielle Verbindung für das Setup verwenden möchten, schließen Sie den COM-Port Ihres Setup-Computers (7) an den seriellen Anschluss auf dem Switch an. Verwenden Sie dazu das serielle Kabel, das im Lieferumfang Ihres Switches enthalten ist (4). Die Einstellungen für die serielle Verbindung lauten wie folgt:

- Bits per second (Bits pro Sekunde): 9600
- Databits (Datenbits): 8
- Parity (Parität): –
- Stop bits (Stopp-Bits): 1
- Flow control (Datenflusssteuerung): –

4. Klicken Sie auf „Next“ (Weiter).

- Wenn Sie die Verwendung der Ethernet-Verbindung gewählt haben, wird der Bildschirm „Discover Switch“ (Switch ermitteln) angezeigt. Geben Sie die Switch-WWN ein, und folgen Sie den Anweisungen auf dem Bildschirm „Discover Screen“ (Switch ermitteln). Nach Abschluss der Switch-Ermittlung wird der Bildschirm „Set Switch IP Address“ (IP-Adresse des Switches festlegen) angezeigt.
- Wenn Sie die Verwendung der seriellen Schnittstellenverbindung gewählt haben, wird umgehend der Bildschirm „Set Switch IP Address“ (IP-Adresse des Switches festlegen) angezeigt.



BROCADE

4

Festlegen der IP-Adresse für einen Switch

1. Geben Sie die erforderlichen Daten auf dem Bildschirm „**Set Switch IP Address**“ (IP-Adresse des Switches festlegen) ein.
2. Folgen Sie ggf. der Aufforderung, Active X oder eine Version der Java Runtime-Umgebung zu installieren, und führen Sie anschließend ggf. einen Neustart des Setup-Computers durch.
3. Klicken Sie auf „**Next**“ (Weiter).
Daraufhin wird der Bildschirm „**Confirm IP Address**“ (IP-Adresse bestätigen) angezeigt.
4. Klicken Sie auf „**Next**“ (Weiter), um die Adressen zu bestätigen.
Nun wird der Bildschirm „**Continue Configuration**“ (Konfiguration fortsetzen) angezeigt.
5. Klicken Sie auf „**Continue with EZManager**“ (Mit EZManager fortsetzen).

5

Festlegen des Switch-Kennworts

1. Klicken Sie auf dem EZManager-Bildschirm „**Welcome to Switch Configuration**“ (Willkommen bei der Switch-Konfiguration) auf „**Next**“ (Weiter).
Daraufhin wird der Bildschirm „**Set Parameters**“ (Parameter festlegen) angezeigt.
2. Erstellen Sie auf dem Bildschirm „**Set Parameters**“ (Parameter festlegen) ein neues Kennwort für das Administratorkonto.
3. Geben Sie einen neuen Namen für den Switch ein (optionaler Schritt).
4. Passen Sie Datum und Uhrzeit an Ihre Zeitzone an (optionaler Schritt).
5. Klicken Sie auf „**Next**“ (Weiter).

6

Konfigurieren von Zonen und Ausführen der Geräteauswahl

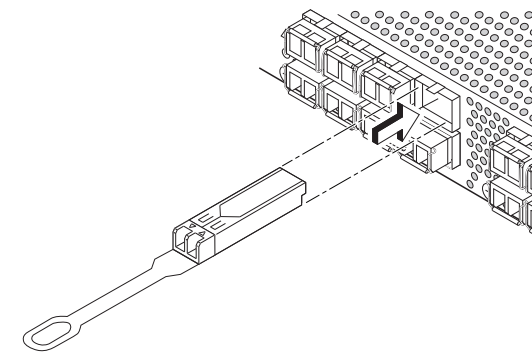
1. Wählen Sie die Option „**Typical Zoning**“ (Typische Zoneneinteilung) auf dem Bildschirm „**Select Zoning**“ (Zoneneinteilung auswählen) aus, und klicken Sie auf „**Next**“ (Weiter).
„Typical Zoning“ (Typische Zoneneinteilung) ist die Standard-Zonenkonfiguration.
2. Geben Sie auf dem Bildschirm „**Device Selection**“ (Geräteauswahl) die Anzahl und die Typen der Geräte ein, die Sie mit dem Switch verbinden möchten.
EZSwitchSetup verwendet diese Werte für die automatische Konfiguration der Ports auf Ihrem Switch.

7

Verbinden von Geräten

Auf dem Bildschirm „**Connect Devices**“ (Geräte verbinden) wird eine grafische Darstellung des Switches mit seinen Geräteverbindungen dargestellt. Als Basis für diese Darstellung dienen die Informationen, die Sie im Rahmen der Konfiguration der Zonen und der Auswahl der Geräte eingegeben haben. Dieser Bildschirm zeigt alle physischen Verbindungen so lange als fehlend an, bis Sie die von Ihnen angegebenen Geräte verbunden haben.

1. Installieren Sie die SFP+-Transceiver auf den Fibre Channel-Ports auf dem Switch entsprechend der auf dem Bildschirm angegebenen Ports.



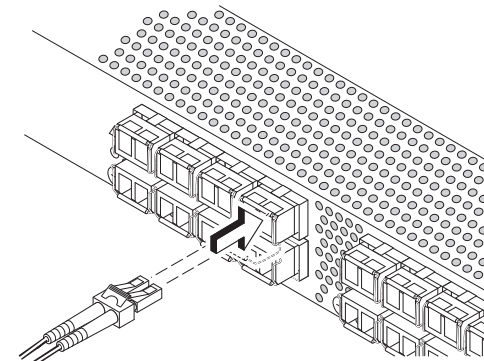
- a. Die 16-GB/s-SFP+-Transceiver verfügen über eine lange Zuglasche und keinen Anschlussdrahtbügel. Entfernen Sie alle Schutzstecker von den SFP+-Transceivern, die Sie verwenden werden, und positionieren Sie jeden SFP+-Transceiver nach Bedarf (in der richtigen Ausrichtung in der oberen Reihe der Ports und umgekehrt in der unteren Reihe der Ports). Verwenden Sie die Zuglasche der 16-GB/s-SFP+-Transceiver, um den Transceiver dabei zu unterstützen, im Port einzurasten.

Wenn Sie 16-GB/s-SFP+-Transceiver verwenden, sollten Sie zunächst das Kabel mit dem SFP+ verbinden und die Transceiver anschließend als Einheit in den Port einsetzen.

Wenn Sie 8-GB/s-SFP+-Transceiver verwenden, schließen Sie den Anschlussdrahtbügel.

- b. Wiederholen Sie diese Schritte für alle anderen Ports.

2. Stellen Sie die physischen Verbindungen zwischen Ihrem Host und den Speichergeräten her. Richten Sie sich dabei an den physischen Verbindungen, die auf dem Bildschirm „**Configure Ports and Connect Devices**“ (Ports konfigurieren und Geräte verbinden) angezeigt werden.



- a. Entfernen Sie die Kunststoffschutzkappen von den Fibre Channel-Kabelenden (falls vorhanden), und positionieren Sie den Kabelanschluss so, dass er korrekt ausgerichtet ist.
- b. Fügen Sie den Kabelanschluss in den SFP+ ein, bis er fest sitzt und der Verriegelungsmechanismus hörbar einrastet.
- c. Auf dem Bildschirm „**Configure Ports and Connect Devices**“ (Ports konfigurieren und Geräte verbinden) werden fehlende, gültige und ungültige Verbindungen bei der Verkabelung des Switches angezeigt. Beachten Sie, dass es bis zu 15 Minuten dauern kann, bis die Verbindung als gültig angezeigt wird. Überprüfen Sie, dass sämtliche Verbindungen grün angezeigt werden, und klicken Sie auf „**Next**“ (Weiter).

3. Auf dem Bildschirm „**Finish**“ (Fertig stellen) wird die folgende Meldung angezeigt: „*Congratulations - you've successfully completed the setup!*“ (Herzlichen Glückwunsch - Sie haben das Setup erfolgreich abgeschlossen!). Wenn Sie die serielle Verbindung für das Setup verwendet haben, können Sie das serielle Kabel jetzt entfernen.

Über den EZManager können Sie auf weitere Konfigurationsoptionen zugreifen. Weitere Informationen zur benutzerdefinierten Zoneneinteilung und anderen Switch-Konfigurations- und Verwaltungsoptionen finden Sie im EZSwitchSetup-Administratorhandbuch.

© 2011 Brocade Communications Systems, Inc. Alle Rechte vorbehalten.

53-1002135-01



Brocade, das B-wing-Symbol, BigIron, DCFM, DCX, das Fabric-Betriebssystem, FastIron, IronView, NetIron, SAN Health, ServerIron, Turbolron und Wingspan sind registrierte Marken, und Brocade Assurance, Brocade NET Health, Brocade One, Extraordinary Networks, MyBrocade, VCS und VDX sind Marken von Brocade Communications Systems, Inc. in den USA und/oder anderen Ländern. Andere hier genannte Marken, Produkte oder Servicennamen sind möglicherweise Marken oder Servicemarken ihrer jeweiligen Eigentümer.

Panduan Mulai Cepat Brocade 6510



Selesaikan langkah di dalam panduan ini untuk memasang dan menyetel saklar Brocade 6510 Anda dalam konfigurasi satu saklar menggunakan EZSwitchSetup. Lihat Panduan Referensi Perangkat Keras Brocade 6510 dan Panduan Administrator Fabric OS (terletak di *CD Brocade Family Documentation*) jika Anda ingin memilih penyetelan yang berbeda.

1 Persiapan

Pastikan Anda telah memiliki item-item yang tercantum di bawah ini. Tuliskan nilai jaringan IP di dalam ruang yang disediakan.

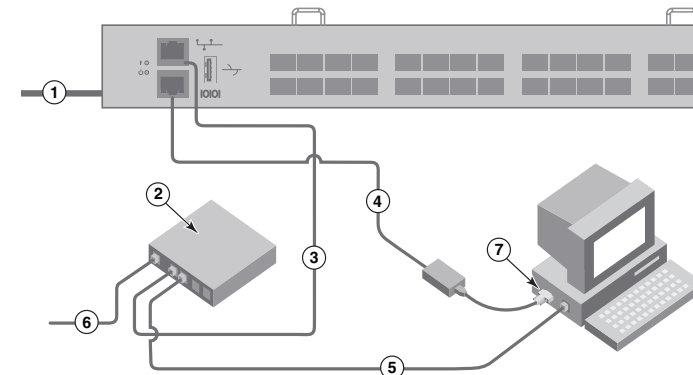
Alamat IP tetap (IPv4 or IPv6) untuk saklar (tidak ada server DHCP): _____	
Nilai subnet mask: _____	
Nilai Default Gateway: _____	
World Wide Name (WWN) saklar Brocade: terletak di label ID saklar: _____	
Koneksi Ethernet (hub atau saklar)	Kabel Fibre Channel dan Ethernet
CD EZSwitchSetup	Komputer penyetelan
Komputer host dengan HBA terinstal	Rangkaian disk
Obeng standar	Transceiver optik (SFP)
Browser yang memungkinkan adanya jendela sembul (pop-up)	

2 Menginstal dan memulai EZSwitchSetup

1. Sisipkan CD EZSwitchSetup ke dalam drive CD-ROM komputer penyetelan Anda. Installer akan dimulai otomatis dalam waktu sekitar satu menit.
2. Ikuti arahan EZSwitchSetup untuk penginstalan. Penginstalan akan memerlukan waktu beberapa menit setelah Anda mengklik **OK**.
3. Tunggulah EZSwitchSetup dimulai, yang seharusnya otomatis dimulai setelah terinstal. Untuk instruksi Windows dan Linux, bacalah Panduan Administrator EZSwitchSetup.
4. Di layar **Introduction** (Pendahuluan) EZSwitchSetup, pilih opsi yang cocok dengan konfigurasi penyetelan Anda:
 - Sambungan Ethernet. Opsi ini menggunakan sambungan LAN Ethernet yang akan Anda gunakan untuk menjalankan EZSwitchSetup Manager.
 - Sambungan langsung ke saklar dengan kabel seri. Sebagian besar pengguna merasa lebih mudah menggunakan sambungan Ethernet.
5. Klik **Next** (Selanjutnya). Layar **Connect Cables** (Sambungkan Kabel) akan ditampilkan.

3 Menyalakan dan menyambungkan kabel ke saklar

Layar **Connect Cables** (Sambungkan Kabel) menampilkan sambungan yang perlu Anda buat.



1. Sambungkan kabel daya ke saklar dan ke sumber daya (1). LED status dan daya menyala kuning lalu hijau. Prosedur ini bisa memakan waktu satu hingga tiga menit.

2. Sambungkan saklar dan komputer penyetelan ke LAN yang sama, dengan menggunakan kabel Ethernet (3, 5) dan saklar atau hub Ethernet (2). Pastikan saklar atau hub Ethernet tersambung ke sumber daya (6).

3. Jika Anda ingin menggunakan sambungan seri untuk penyetelan, sambungkan port COM komputer penyetelan (7) ke port seri di saklar, dengan menggunakan kabel seri yang disertakan bersama saklar (4). Pengaturan sambungan seri adalah sebagai berikut:

- Bit per detik: 9600
- Databit: 8
- Paritas: tidak ada
- Bit stop: 1
- Kontrol aliran: tidak ada

4. Klik **Next** (Selanjutnya).
 - Jika Anda memilih menggunakan sambungan Ethernet, layar **Discover Switch** (Temukan Saklar) akan ditampilkan. Masukkan WWN saklar, mengikuti instruksi di layar **Discover Switch** (Temukan Saklar). Setelah menyelesaikan penemuan saklar, layar **Set Switch IP Address** (Atur Alamat IP Saklar) akan ditampilkan.
 - Jika Anda memilih menggunakan sambungan port seri, layar **Set Switch IP Address** (Atur Alamat IP Saklar) segera ditampilkan.



BROCADE

4

Mengatur alamat IP saklar

1. Masukkan informasi yang diperlukan pada layar **Set Switch IP Address** (Atur Alamat IP Saklar).
2. Jika Anda diminta menginstal Active X atau versi lingkungan runtime Java, lakukanlah. Reboot komputer penysetelan, jika diperlukan.
3. Klik **Next** (Selanjutnya).
Layar **Confirm IP Address** (Konfirmasikan Alamat IP) akan ditampilkan.
4. Klik **Next** (Selanjutnya) untuk mengonfirmasikan alamat.
ayar **Continue Configuration** (Lanjutkan Konfigurasi) akan ditampilkan.
5. Klik **Continue with EZManager** (Lanjutkan dengan EZManager).

5

Atur kata sandi saklar

1. Klik **Next** (Selanjutnya) pada layar **Welcome to Switch Configuration** (Selamat Datang di Konfigurasi Saklar) EZManager. Layar **Set Parameters** (Atur Parameter) akan ditampilkan.
2. Buat kata sandi akun administrator yang baru dalam layar **Set Parameters** (Atur Parameter).
3. Masukkan nama baru untuk saklar (langkah opsional).
4. Sesuaikan tanggal dan waktu untuk zona waktu Anda (langkah opsional).
5. Klik **Next** (Selanjutnya).

6

Konfigurasi zona dan lakukan pemilihan perangkat

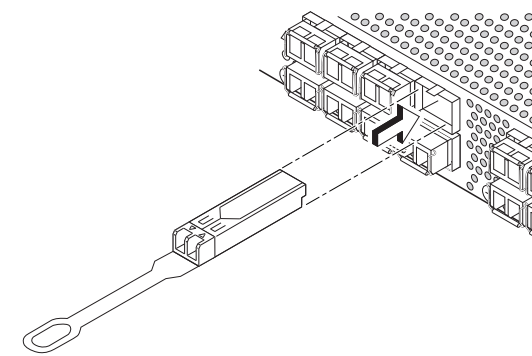
1. Pilih **Typical Zoning** (Penzonaan Umum) pada layar **Select Zoning** (Pilih Penzonaan) dan klik **Next** (Selanjutnya). Typical Zoning adalah konfigurasi zona bawaan.
2. Masukkan jumlah dan tipe perangkat yang akan Anda sambungkan ke saklar di layar **Device Selection** (Pilihan Perangkat). EZSwitchSetup menggunakan nilai-nilai ini untuk mengonfigurasi port di saklar Anda secara otomatis.

7

Menyambungkan perangkat

Layar **Connect Devices** (Sambungkan Perangkat) menampilkan representasi grafis saklar dengan sambungan perangkat berdasarkan informasi yang telah Anda masukkan ketika mengonfigurasi zona dan melakukan pemilihan perangkat. Layar ini akan menunjukkan bahwa semua sambungan fisik tidak ditemukan hingga Anda menyambungkan perangkat yang Anda tentukan.

1. Pasang port transceiver SFP+ di port Fibre Channel pada saklar untuk memadamkan port yang ditunjukkan di layar.



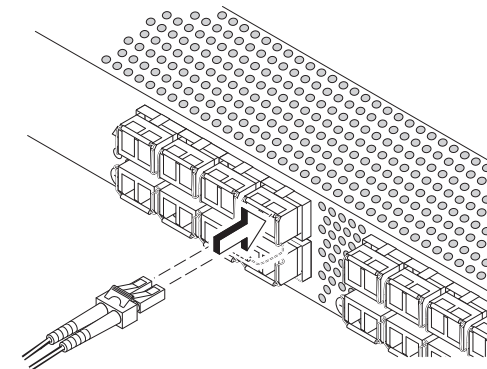
- a. Transceiver SFP+ 16 Gbps memiliki tab penarik yang panjang dan tidak memiliki gagang kawat slot. Lepaskan segala sumbat pelindung dari transceiver SFP+ yang akan digunakan, dan posisikan serta sisipkan setiap transceiver SFP+ sesuai keperluan (sisi kanan menghadap ke atas pada baris port teratas dan menghadap ke bawah di baris bawah port). Gunakan tab penarik pada transceiver SFP+ 16 Gbps untuk membantu mendorong transceiver ke dalam port.

Jika Anda menggunakan transceiver SFP+ 16 Gbps, Anda mungkin perlu menyambungkan kabelnya ke SFP+ terlebih dulu, lalu memasukkannya ke dalam port sebagai satu unit.

Jika Anda menggunakan transceiver SFP+ 8 Gbps, tutup gagang kawat slot.

- b. Ulangi untuk port lain.

2. Buat sambungan fisik ke perangkat penyimpanan dan host Anda. Cocokkan dengan sambungan fisik yang ditampilkan di layar **Configure Ports** (Konfigurasi Port) dan **Connect Devices** (Sambungkan Perangkat).



- a. Lepaskan tutup pelindung plastik dari ujung kabel Fibre Channel (jika ada), dan posisikan konektor kabel sehingga diarahkan dengan benar.

- b. Masukkan konektor kabel ke dalam SFP+ hingga terpasang dengan kuat dan mekanisme slotnya telah terpasang tepat.

- c. Layar **Configure Ports** (Konfigurasi Port) dan **Connect Devices** (Sambungkan Perangkat) menunjukkan bahwa sambungan hilang, valid, dan tidak valid ketika Anda menghubungkan kabel saklar. Perhatikan bahwa Anda mungkin memerlukan waktu hingga 15 detik hingga sambungan ditampilkan sebagai sambungan yang valid. Periksa apakah sambungan sudah hijau semua, lalu klik **Next** (Selanjutnya).

3. Layar **Finish** (Selesai) akan menampilkan pesan ini: *"Congratulations - you've successfully completed the setup!"* ("Selamat - Anda telah berhasil menyelesaikan penysetelan!") Jika Anda menggunakan sambungan seri untuk penysetelan, Anda dapat melepaskan kabel seri.

Opsi konfigurasi tambahan, seperti penzonaan kesukaan, tersedia di EZManager. Lihat Panduan Administrator EZSwitchSetup untuk informasi lebih lanjut tentang penzonaan kesukaan, dan opsi manajemen serta konfigurasi saklar lain.

© 2011 Brocade Communications Systems, Inc. Hak Cipta Dilindungi Undang-undang.
53-1002135-01



Brocade, simbol B-wing, BigIron, DCFM, DCX, Fabric OS, FastIron, IronView, NetIron, SAN Health, ServerIron, Turbolron, dan Wingspan merupakan merek dagang terdaftar, dan Brocade Assurance, Brocade NET Health, Brocade One, Extraordinary Networks, MyBrocade, VCS, dan VDX merupakan merek dagang milik Brocade Communications Systems, Inc., di Amerika Serikat dan/atau negara-negara lain. Merek, produk, atau nama layanan lain yang disebutkan merupakan atau mungkin merupakan merek dagang atau merek layanan pemiliknya masing-masing.

Brocade 6510 クイックスタートガイド



BROCADE

本ガイドの手順に従って、EZSwitchSetup を使用した Brocade 6510 スイッチのシングルスイッチ構成でのインストールおよびセットアップを行ってください。他の方法によるセットアップについては、Brocade シリーズマニュアル CD に収められている『Brocade 6510 Hardware Reference Manual』(Brocade 6510 ハードウェアリファレンスマニュアル)および『Fabric OS Administrator's Guide』(Fabric OS 管理者ガイド)を参照してください。

1

準備

次にリストされるアイテムがそろっていることを確認してください。所定の空欄にネットワークの IP 値を記入してください。

スイッチの固定 IP アドレス (IPv4 または IPv6、DHCP サーバーなし) : _____	
サブネットマスクの値 : _____	
デフォルトゲートウェイの値 : _____	
Brocade スイッチのワールドワイド名 (WWN) : スイッチの引き出し式 ID ラベルに記載 : _____	
イーサネット接続 (ハブまたはスイッチ)	イーサネットケーブルおよびファイバチャネルケーブル
EZSwitchSetup CD	セットアップ用コンピュータ
HBA インストール済みのホストコンピュータ	ディスクアレイ
標準ネジまわし	光学トランシーバ (SFP)
ポップアップウィンドウを許可するように設定したブラウザ	

2

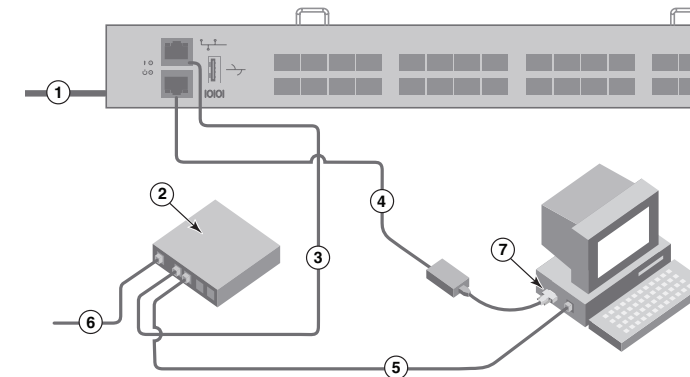
EZSwitchSetup のインストールと起動

1. セットアップ用コンピュータの CD-ROM ドライブに EZSwitchSetup CD を挿入します。約 1 分ほどでインストーラが自動的に起動します。
2. EZSwitchSetup が表示するインストール指示に従ってください。インストールには、OK クリックした後、数分かかります。
3. EZSwitchSetup が起動するのを待ちます。通常は CD の挿入後に自動的に起動されます。Windows および Linux 向け手順については、『EZSwitchSetup Administrator's Guide』(EZSwitchSetup 管理者ガイド)を参照してください。
4. 画面上に EZSwitchSetup Introduction (導入) 画面が表示されたら、お使いのセットアップ設定に合うオプションを選択します。
 - Ethernet connection (イーサネット接続)。このオプションは、EZSwitchSetup Manager の実行に使用することになるイーサネット LAN 接続を使用します。
 - Direct connection to the switch with a serial cable (シリアルケーブルを用いたスイッチへの直接接続)
ほとんどのユーザーには、イーサネット接続がより便利です。
5. Next (次へ) をクリックします。Connect Cables (ケーブルの接続) 画面が表示されます。

3

スイッチへの電源投入とケーブルの接続

Connect Cables (ケーブルの接続) 画面には、行う必要のある接続内容が表示されます。



1. 電源コードを、スイッチおよび電源に接続します(1)。電源およびステータス LED が最初橙色に点灯し、次に緑色に変わります。これには 1~3 分かかります。

2. イーサネットケーブルを使って、スイッチとセットアップ用コンピュータを同じ LAN に接続し(3、5)、イーサネット用ハブまたはスイッチも接続します (2)。このイーサネット用ハブまたはスイッチが電源に接続されていることを確認します (6)。

3. シリアル接続を使ってセットアップを行う場合は、セットアップ用コンピュータの COM ポート (7) をスイッチのシリアルポートに接続します。この接続には、スイッチに同梱のシリアルケーブルを使用してください (4)。シリアル接続の設定は次のとおりです。

- 転送速度 (bps) : 9600
- データビット : 8
- パリティ : なし
- ストップビット : 1
- フロー制御 : なし

4. Next (次へ) をクリックします。

- イーサネット接続を選択する場合には、Discover Swtch (スイッチの検出) 画面が表示されます。スイッチの検出画面の指示に従って、スイッチの WWN を入力してください。スイッチの検出が完了すると、Set Switch IP Address (スイッチの IP アドレスの設定) 画面が表示されます。
- シリアルポート接続を選択する場合には、Set Switch IP Address (スイッチの IP アドレスの設定) 画面がすぐに表示されます。



BROCADE

4

スイッチの IP アドレスの設定

1. **Set Switch IP Address** (スイッチの IP アドレスの設定) 画面で必要な情報を入力します。
2. Active X または特定のバージョンの Java ランタイム環境をインストールするプロンプトが表示された場合は、それに従ってインストールしてください。必要に応じて、セットアップ用コンピュータを再起動します。
3. **Next** (次へ) をクリックします。
Confirm IP Address (IP アドレスの確認) 画面が表示されます。
4. **Next** (次へ) をクリックして、アドレスを確認します。
Continue Configuration (設定の継続) 画面が表示されます。
5. **Continue with EZManager** (EZManager を続行) をクリックします。

5

スイッチパスワードの設定

1. EZManager の **Welcom to Switch Configuration** (スイッチ設定へようこそ) 画面で、**Next** (次へ) をクリックします。
Set Parameters (パラメータの設定) 画面が表示されます。
2. **Set Parameters** (パラメータの設定) 画面で、システム管理者アカウント用の新規パスワードを作成します。
3. スwitchの新しい名前を入力します (オプション)。
4. お住まいのタイムゾーンに合わせて日付と時刻を調整します (オプション)。
5. **Next** (次へ) をクリックします。

6

ゾーンの設定とデバイス選択の実施

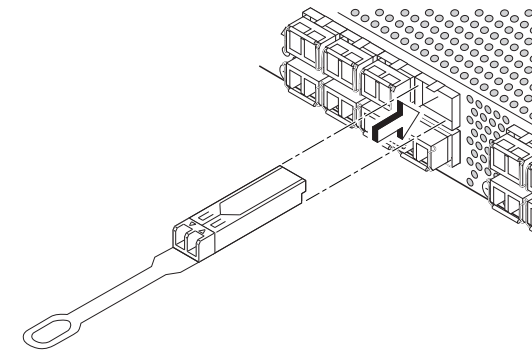
1. **Select Zoning** (ゾーニングの選択) 画面で、**Typical Zoning** (一般的なゾーニング) を選択し、**Next** (次へ) をクリックします。
Typical Zoning (一般的なゾーニング) はデフォルトのゾーン設定です。
2. **Device Selection** (デバイス選択) 画面で、スイッチに接続するデバイスの数と種類を入力します。
EZSwitchSetup はこれらの値を使用して、スイッチのポートを自動的に設定します。

7

デバイスの接続

ゾーンの設定とデバイスの選択で入力された情報に基づいて、**Connect Device** (デバイスの接続) 画面に、スイッチとデバイス接続の状況がグラフ表示されます。指定されたデバイスが実際に接続されるまでは、画面上の物理的接続はすべて「missing」(欠落)と表示されます。

1. 画面に表示されているポートと一致するように、SFP+ トランシーバをスイッチのファイバチャネルポートに取り付けます。



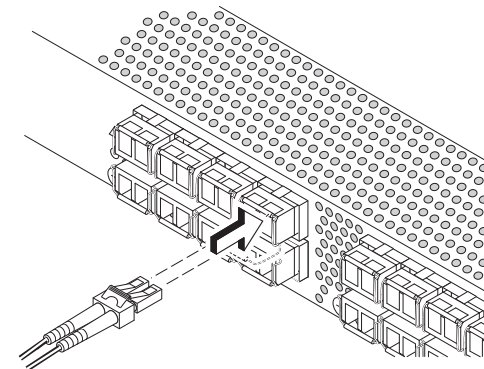
- a. 16 Gbps SFP+ トランシーバには長いプルタブがありますが、ラッチ式のワイヤ留め具はありません。取り付け SFP+ トランシーバに付けられている保護プラグをすべて取り外し、各 SFP+ トランシーバを要件通りに配置して、挿入します (上段のポートでは上下正しい向きにし、下段のポートでは上下逆向きにします)。プルタブを使って 16 Gbps SFP+ トランシーバを挿入します。

16 Gbps SFP+ トランシーバを使用する場合、最初に SFP+ にケーブルを接続してから、ひとまとめにポートに挿入することもできます。

8 Gbps SFP+ トランシーバを使用する場合は、ラッチ式のワイヤ留め具を閉じます。

- b. 他のポートについても同じ作業を繰り返してください。

2. お使いのホストおよびストレージデバイスへの物理的な接続を行います。**Configure Ports and Connect Devices** (ポートの設定およびデバイスの接続) 画面に表示された物理接続に一致するように、物理接続を行います。



- a. ファイバチャネルケーブルの先端にプラスチックの保護キャップが付けられている場合は、それらを取り外した後、ケーブルのコネクタを正しい向きに配置します。
- b. ケーブルコネクタが SFP+ 内にしっかりと装着され、ラッチ機構が動いてカチッと音がすることまでケーブルを SFP+ 内に挿入します。
- c. スwitchにケーブル配線していくと、**Configure Ports and Connect Devices** (ポートの設定およびデバイスの接続) 画面にケーブル接続が missing (欠落)、valid (有効) および invalid (無効) と表示されます。接続が有効な接続として表示されるまで最大 15 秒程度かかる場合があることに注意してください。接続がすべて緑色であることを確認して、**Next** (次へ) をクリックします。

3. **Finish** (完了) 画面に「Congratulations - you've successfully completed the setup!」(おめでとうございます、セットアップが正しく完了しました) というメッセージが表示されます。セットアップにシリアル接続を使用した場合は、シリアルケーブルを取り外すことができます。

EZManager では、カスタムゾーニングなどの追加設定オプションを利用できます。カスタムゾーニング、およびその他のスイッチ設定や管理オプションの詳細については『EZSwitchSetup Administrator's Guide』(EZSwitchSetup 管理者ガイド)を参照してください。

© 2011 すべての著作権は Brocade Communications Systems, Inc. にあります。

53-1002135-01



Brocade、B-wing シンボル、BigIron、DCFM、DCX、Fabric OS、FastIron、IronView、Netron、SAN Health、ServerIron、Turbolron、および Wingspan は、米国またはその他の国々、もしくはその両方における Brocade Communications Systems, Inc. の登録商標です。Brocade Assurance、Brocade NET Health、Brocade One、Extraordinary Networks、MyBrocade、VCS、および VDX は、米国またはその他の国々、もしくはその両方における Brocade Communications Systems, Inc. の商標です。本書で使用されるその他のブランド、製品、またはサービス名は、それぞれの権利所有者に帰属する商標または役務商標です。

Brocade 6510 빠른 시작 안내서



BROCADE

본 설명서의 각 단계를 완료하여 EZSwitchSetup을 이용하는 단일 스위치 구성에서 Brocade 6510 스위치를 설치 및 설정합니다. 다른 설정을 선택하고자 하는 경우, *Brocade 6510 Hardware Reference Manual (Brocade 6510 하드웨어 참조 매뉴얼)* 및 *(Fabric OS 관리자 설명서)* (Brocade Family Documentation CD에 위치)를 참조하십시오.

1 준비하기

하기 나열된 항목을 보유하고 있는지 확인합니다. 해당 필드에 IP 네트워크 값을 입력합니다.

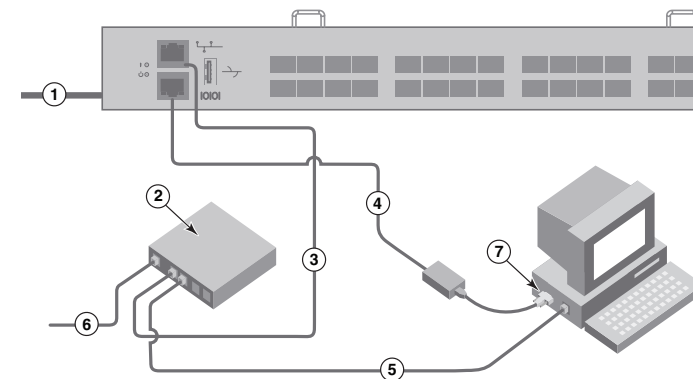
해당 스위치(DHCP 서버 없음)에 대한 고정 IP 주소 (IPv4 또는 IPv6): _____	
서브넷 마스크 값: _____	
기본 게이트웨이 값: _____	
Brocade 스위치 월드 와이드 이름 (WWN): 스위치 ID 페이지에 위치: _____	
이더넷 연결 (허브 또는 스위치)	이더넷 및 파이버 채널 케이블
EZSwitchSetup CD	컴퓨터 설치
HBA 장착 호스트 컴퓨터	디스크 어레이
표준 스크류 드라이버	광학 트랜스시버 (SFPs)
팝업 창을 허용하는 브라우저	

2 EZSwitchSetup 설치 및 시작

1. EZSwitchSetup CD를 설정 컴퓨터의 CD-ROM 드라이브에 삽입합니다. 설치자가 1분 내에 자동 설치합니다.
2. 설치용 EZSwitchSetup 지침을 따릅니다. 설치에는 OK를 클릭한 후 수 분 정도 소요됩니다.
3. 설치 후, 관련 절차가 자동 진행되므로 EZSwitchSetup을 시작하려면 잠시 기다리십시오. Windows 및 Linux 지침에 대한 자세한 사항은, EZSwitchSetup 관리자 설명서를 참조하십시오.
4. EZSwitchSetup Introduction (개요) 화면에서, 사용자의 설정 구성과 일치하는 옵션을 선택합니다:
 - 이더넷 연결. 본 옵션은 EZSwitchSetup 관리자를 실행하는데 사용될 이더넷 LAN 연결에 사용됩니다.
 - 직렬 케이블을 이용하여 스위치에 직접 연결합니다.
대다수의 사용자들은 이더넷 연결을 사용하는 것이 보다 편리하다는 점을 알게 됩니다.
5. Next (다음) 클릭합니다. Connect Cables (케이블 연결) 화면이 나타납니다.

3 전원 켜기 및 스위치에 케이블 연결하기

Connect Cables (케이블 연결) 화면에는 사용자가 수행해야 할 연결 항목이 나타납니다.



1. 전원 코드를 스위치 및 전원에 연결합니다 (1). 전원 및 상태 LEDs가 황색을 나타낸 다음 녹색을 나타냅니다. 여기에는 1~3분 정도 소요됩니다.

2. 이더넷 케이블 (3, 5) 및 이더넷 허브 또는 스위치 (2)를 이용하여 스위치 및 설정 컴퓨터를 동일한 LAN에 연결합니다. 이더넷 허브 또는 스위치에 전원이 연결되어 있는지 반드시 확인합니다 (6).

3. 직렬 연결 방식으로 설정하고자 하는 경우, 스위치(4)와 함께 제공된 직렬 케이블을 이용하여 설정 컴퓨터 COM 포트 (7)를 스위치의 직렬 포트에 연결합니다. 직렬 연결 설정은 다음과 같습니다:

- 초당 비트: 9600
- 데이터비트: 8
- 패리티: 없음
- 정지 비트: 1
- 흐름 제어: 없음

4. Next (다음)을 클릭합니다.

- 이더넷 연결을 선택하는 경우, Discover Switch (스위치 검색) 화면이 나타납니다. 스위치 WWN을 입력하고, 스위치 검색 화면의 지침을 따릅니다. 스위치 검색 완료 후, Set Switch IP Address (스위치 IP 주소 설정) 화면이 나타납니다.
- 직렬 포트 연결을 선택하는 경우, Set Switch IP Address (스위치 IP 주소 설정) 화면이 즉시 나타납니다.



4

스위치 IP 주소 설정하기

1. **Set Switch IP Address (스위치 IP 주소 설정)** 화면에 요구되는 정보를 입력합니다.
2. Active X 또는 Java 런타임 환경 버전을 설치하라는 메시지가 나타나면, 그렇게 하십시오. 필요한 경우, 설정 컴퓨터를 재부팅합니다.
3. **Next (다음)**을 클릭합니다.
Confirm IP Address (IP 주소 확인)이 나타납니다.
4. **Next (다음)**을 클릭하여 주소를 확인합니다.
계속 구성 (Continue Configuration) 화면이 나타납니다.
5. **Continue with EZManager (EZManager를 이용하여 계속하기)**를 클릭합니다.

5

스위치 암호 설정

1. EZManager의 **Welcome to Switch Configuration (스위치 구성 환영)** 화면에서 **Next (다음)**을 클릭합니다.
Set Parameters (매개변수 설정) 화면이 나타납니다.
2. **Set Parameters (매개변수 설정)** 화면에서 새 관리자 계정 암호를 생성합니다.
3. 스위치에 대한 새 이름을 입력합니다 (선택 가능한 절차).
4. 타임 존에 대한 날짜 및 시간을 조정합니다 (선택 가능한 절차).
5. **Next (다음)**을 클릭합니다.

6

해당 존을 구성한 다음 장치 선택 수행

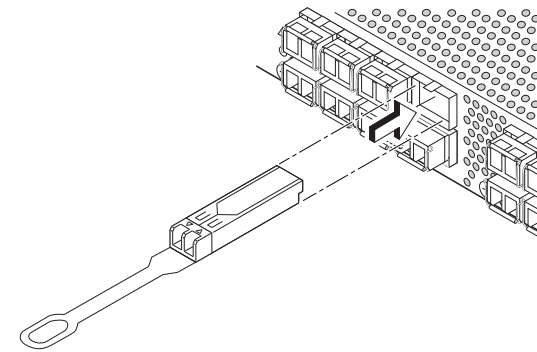
1. **Select Zoning (조닝 선택)** 화면에서 **Typical Zoning (일반적인 조닝)**을 선택한 다음 **Next (다음)**을 클릭합니다.
일반적인 조닝은 존 구성 기본값입니다.
2. **Device Selection (장치 선택)** 화면의 스위치에 연결되어 있는 장치의 번호 및 유형을 입력합니다.
EZSwitchSetup에서는 이러한 값들을 이용하여 사용자의 스위치에 포트를 자동 구성합니다.

7

장치 연결

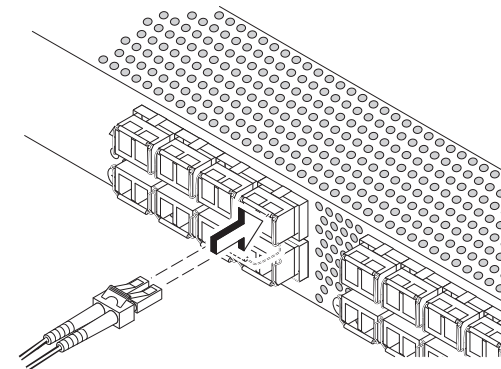
Connect Devices (**장치 연결**) 화면에서는 존 구성 및 장치 선택 수행 시 입력된 정보를 토대로 장치 연결을 한 스위치에 대한 그래픽 표현을 나타냅니다. 장치 연결 화면에서는 사용자가 지정한 장치를 연결할 때까지 누락된 모든 물리적 연결장치들을 나타냅니다.

1. 스위치의 파이버 채널 포트에 SFP+ 트랜시버를 설치하여 화면상에 나타난 포트와 일치시킵니다.



- a. 16 Gbps SFP+ 트랜시버에는 긴 당김 탭은 있지만 래칭 와이어 베일은 없습니다. 사용하고자 하는 SFP+ 트랜시버에서 모든 보호 플러그를 분리한 다음 필요에 따라 각 SFP+ 트랜시버의 위치를 정하여 삽입합니다 (포트 상단에 우측으로, 포트 하단에 거꾸로). 16 Gbps SFP+ 트랜시버의 당김 탭을 이용하면 트랜시버를 포트에 밀어 넣는데 도움이 됩니다.
16 Gbps SFP+ 트랜시버를 이용하는 경우, 케이블을 우선 SFP+에 연결하고자 할 수도 있는데 그런 다음에는 포트에 하나의 유닛으로 삽입합니다.
8 Gbps SFP+ 트랜시버를 이용하는 경우, 래칭 와이어 베일을 닫습니다.
- b. 다른 포트에 대해 반복 시행합니다.

2. 호스트 및 스토리지 장치에 물리적으로 연결합니다. 물리적 연결은 **Configure Ports and Connect Devices (포트 구성 및 장치 연결)**.



- a. (존재하는 경우) 파이버 채널 케이블에서 플라스틱 보호 캡을 분리한 다음 적절한 방향이 되도록 케이블 커넥터의 위치를 정합니다.
- b. 단단히 고정될 때까지 SFP+에 케이블 커넥터를 삽입한 다음 래칭 메커니즘을 클릭합니다.
- c. 스위치를 케이블로 연결할 때 **Configure Ports and Connect Devices (포트 구성 및 장치 연결)**. 화면에 누락된, 유효한, 무효한 연결이 나타납니다. 해당 연결을 유효한 연결로 나타내는데 최대 15초가 소요될 수 있다는 점에 유의하십시오. 연결 표시등이 모두 녹색인지 확인한 다음 **Next (다음)**을 클릭합니다.

3. **Finish (완료)** 화면에는 다음과 같은 메시지가 나타납니다: "Congratulations - you've successfully completed the setup! (축하합니다 - 설정을 성공적으로 완료했습니다)" 직렬 연결로 설정된 경우, 사용자는 직렬 케이블을 분리할 수 있습니다.

사용자 지정 조닝과 같은 추가 구성 옵션은 EZManager에서 이용할 수 있습니다. EZSwitchSetup을 참조하십시오. 사용자 지정 조닝, 기타 스위치 구성 및 관리 옵션에 대한 자세한 사항은 관리자 설명서를 참조하십시오.

© 2011 Brocade Communications Systems, Inc. 저작권 본사 소유.

53-1002135-01



Brocade, B-wing 심벌, BigIron, DCFM, DCX, Fabric OS, Fastron, IronView, NetIron, SAN Health, ServerIron, Turbolron, 및 Wingspan은 등록 상표이며 Brocade Assurance, Brocade NET Health, Brocade One, Extraordinary Networks, MyBrocade, VCS 및 VDX는 미국 및/또는 기타 국가에서 Brocade Communications Systems, Inc.,의 상표입니다. 기타 언급된 브랜드, 제품, 또는 서비스명은 각 소유권자의 상표 또는 서비스 마크이거나 될 수 있습니다.

Guia de Início Rápido do Brocade 6510



Execute o procedimento descrito neste guia para instalar e configurar o comutador Brocade 6510 na configuração de um único comutador, usando o EZSwitchSetup. Consulte o *Brocade 6510 Hardware Reference Manual* (Manual de referência do hardware Brocade 6510) e o *Fabric OS Administrator's Guide* (Guia do administrador do Fabric OS), contidos no *CD Brocade Family Documentation* (CD de documentação da família Brocade), se você quiser escolher uma configuração diferente.

1 Preparação

Verifique se você tem os itens mostrados na lista abaixo. Insira os valores da rede IP no espaço fornecido.

Endereço IP fixo (IPv4 ou IPv6) do comutador (sem servidor DHCP): _____

Valor da máscara de sub-rede: _____

Valor do gateway padrão: _____

Nome WWN (World Wide Name) do comutador Brocade: localizado na etiqueta de ID do comutador: _____

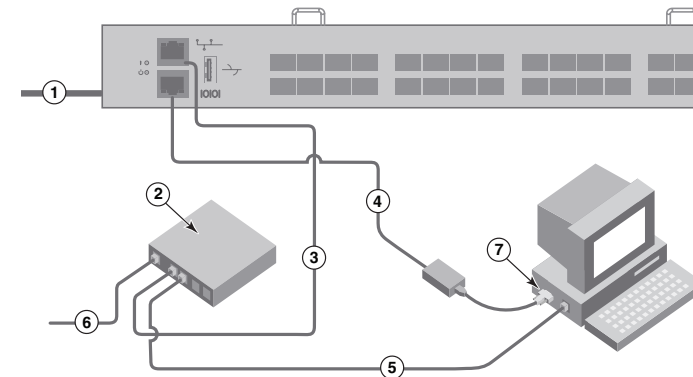
Conexão Ethernet (hub ou comutador)	Cabos Ethernet e de canal de fibra
CD EZSwitchSetup	Computador de configuração
Computador host com um HBA instalado	Matriz de disco
Chave de fenda padrão	Transceptores óticos (SFPs)
Navegador que permita janelas pop-up	

2 Instalar e iniciar o EZSwitchSetup

1. Insira o CD EZSwitchSetup na unidade de CD-ROM do computador de configuração. O instalador será iniciado automaticamente dentro de um minuto.
2. Siga as instruções de instalação do EZSwitchSetup. O processo de instalação demorará alguns minutos após você clicar em **OK**.
3. Aguarde o EZSwitchSetup iniciar, o que deve acontecer automaticamente após ele ser instalado. Consulte o *EZSwitchSetup Administrator's Guide* (Guia do administrador do EZSwitchSetup) para obter instruções relativas ao Windows e ao Linux.
4. Na tela EZSwitchSetup **Introduction** (Introdução ao EZSwitchSetup), escolha a opção que corresponda à sua configuração de instalação:
 - Conexão Ethernet. Esta opção usa a conexão de LAN Ethernet necessária para executar o Gerenciador do EZSwitchSetup.
 - Conexão direta ao comutador com um cabo serial.A maioria dos usuários acha mais conveniente usar a conexão Ethernet.
5. Clique em **Next** (Avançar). A tela **Connect Cables** (Conexão de cabos) é mostrada.

3 Ligar e conectar os cabos ao comutador

A tela **Connect Cables** (Conexão de cabos) mostra as conexões que você precisa fazer.



1. Conecte o cabo de alimentação ao comutador e a uma fonte de alimentação (1). Os LEDs de alimentação e de status são mostrados na cor âmbar e depois verde. Este processo pode demorar de um a três minutos.
2. Conecte o comutador e o computador de configuração à mesma LAN, usando os cabos Ethernet (3, 5) e um comutador ou hub Ethernet (2). Verifique se o comutador ou hub Ethernet está conectado a uma fonte de alimentação (6).
3. Se você quiser usar uma conexão serial para a configuração, conecte a porta COM do computador de instalação (7) à porta serial do comutador (4). As configurações de conexão serial são as seguintes:
 - Bits por segundo: 9600
 - Bits de dados: 8
 - Paridade: nenhuma
 - Bits de parada: 1
 - Controle de fluxo: nenhum

4. Clique em **Next** (Avançar).
 - Se você optar por usar a conexão Ethernet, a tela **Discover Switch** (Descobrir o comutador) é mostrada. Digite o nome WWN do comutador, seguindo as instruções apresentadas na tela *Discover Switch*. Após a descoberta do comutador, a tela **Set Switch IP Address** (Definir o endereço IP do comutador) é mostrada.
 - Se optar por usar a conexão de porta serial, a tela **Set Switch IP Address** (Definir o endereço IP do comutador) é mostrada imediatamente.



BROCADE

4

Definir o endereço IP do comutador

1. Insira as informações necessárias na tela **Set Switch IP Address** (Definir o endereço IP do comutador).
2. Se você for solicitado a instalar o Active X ou uma versão do ambiente de execução Java, faça-o. Reinicialize o computador de configuração, se necessário.

3. Clique em **Next** (Avançar).

A tela **Confirm IP Address** (Confirmar o endereço IP) é mostrada.

4. Clique em **Next** (Avançar) para confirmar os endereços.

A tela **Continue Configuration** (Continuar a configuração) é mostrada.

5. Clique em **Continue with EZManager** (Continuar com o EZManager).

5

Definir a senha do comutador

1. Clique em **Next** (Avançar) na tela **EZManager Welcome to Switch Configuration** (Bem-vindo ao EZManager para a configuração do comutador).

A tela **Set Parameters** (Definir parâmetros) é mostrada.

2. Crie uma nova senha para a conta de administrador na tela **Set Parameters** (Definir parâmetros).
3. Digite um novo nome para o comutador (etapa opcional).
4. Acerte a data e a hora de acordo com o seu fuso horário (etapa opcional).
5. Clique em **Next** (Avançar).

6

Configurar as zonas e fazer a seleção de dispositivos

1. Selecione **Typical Zoning** (Zoneamento típico) na tela **Select Zoning** (Selecionar zoneamento) e clique em **Next** (Avançar).

A opção Typical Zoning (Zoneamento típico) é a configuração padrão.

2. Na tela **Device Selection** (Seleção de dispositivos), digite o número e os tipos de dispositivos que você está conectando ao comutador.

O EZSwitchSetup usa estes valores para configurar automaticamente as portas do comutador.

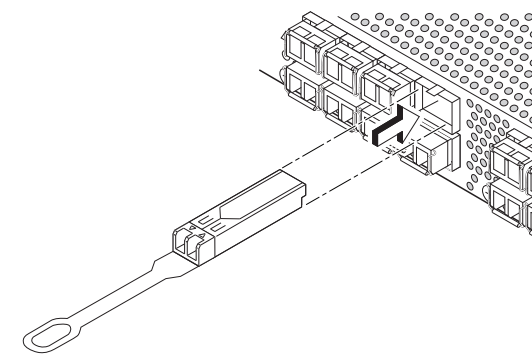
7

Conectar dispositivos

A tela **Connect Devices** (Conectar dispositivos) mostra uma representação gráfica do comutador com as conexões de dispositivos baseadas nas informações que você forneceu quando configurou as zonas e fez a seleção dos dispositivos.

A tela mostrará todas as conexões físicas como ausentes até que os dispositivos que você especificou sejam conectados.

1. Instale os transceptores SFP+ nas portas de canal de fibra do comutador para combinarem com as portas mostradas na tela.



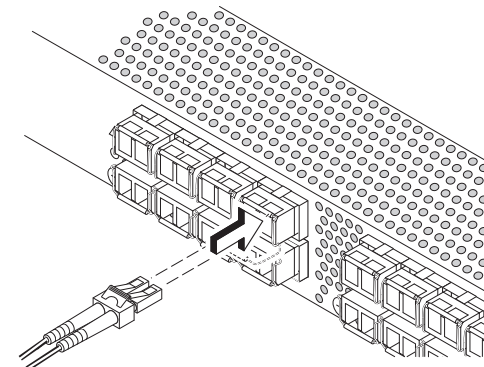
- a. Os transceptores SFP+ de 16 Gbps têm uma aba longa e não uma alça de encaixe. Remova os plugues protetores dos transceptores SFP+ que você vai usar e posicione e insira cada transceptor SFP+ conforme instruído (lado direito voltado para cima na fileira superior de portas e lado superior voltado para baixo na fileira inferior de portas). Use a aba dos transceptores SFP+ de 16 Gbps para ajudar a empurrar o transceptor para dentro da porta.

Se você estiver usando transceptores SFP+ de 16 Gbps, primeiro conecte o cabo ao SFP+ e depois insira o transceptor na porta, como uma unidade.

Se você estiver usando transceptores SFP+ de 8 Gbps, feche a trava das portas.

- b. Repita para as outras portas.

2. Faça as conexões físicas ao host e aos dispositivos de armazenamento. Estas conexões devem ser iguais às conexões físicas mostradas na tela **Configure Ports and Connect Devices** (Configurar portas e conectar dispositivos).



- a. Remova as tampas plásticas de proteção das extremidades do cabo de canal de fibra (se houver alguma) e posicione o conector do cabo na orientação correta.

- b. Insira o conector do cabo no SFP+ até ele estar firmemente assentado e você ouvir o clique do mecanismo de encaixe.

- c. A tela **Configure Ports and Connect Devices** (Configurar portas e conectar dispositivos) mostra, conforme você faz o cabeamento do comutador, as conexões válidas, as conexões inválidas e as conexões ausentes. Note que pode levar até 15 segundos para a conexão ser mostrada como uma conexão válida. Confirme que todas as conexões estão verdes e clique em **Next** (Avançar).

3. A tela **Finish** (Concluir) irá mostrar esta mensagem: *"Congratulations - you've successfully completed the setup!"* (Parabéns, você concluiu o processo de configuração!). Se tiver usado a conexão serial para fazer a configuração, você pode remover o cabo serial.

Você encontrará no EZManager opções adicionais de configuração, por exemplo, zoneamento personalizado. Consulte o *guia do administrador do EZSwitchSetup para obter mais informações sobre zoneamento personalizado e outras opções de configuração e gerenciamento de comutador.*

© 2011 Brocade Communications Systems, Inc. Todos os direitos reservados

53-1002135-01



Brocade, o símbolo de B em forma de asa, BigIron, DCFM, DCX, Fabric OS, FastIron, IronView, NetIron, SAN Health, ServerIron, TurboIron e Wingspan são marcas registradas, e Brocade Assurance, Brocade NET Health, Brocade One, Extraordinary Networks, MyBrocade, VCS e VDX são marcas comerciais da Brocade Communications Systems, Inc., nos Estados Unidos e e/ou em outros países. Outros nomes de marcas, produtos ou serviços mencionados são ou podem ser marcas comerciais ou marcas de serviço de seus respectivos proprietários.

Guía de inicio rápido de Brocade 6510



Complete los pasos de esta guía para instalar y configurar el conmutador Brocade 6510 en una configuración de conmutador único mediante EZSwitchSetup. Consulte el *Manual de referencia de hardware de Brocade 6510* y la *Fabric OS Administrator's Guide* (Guía del administrador de redes OS) [ubicados en el *CD Brocade Family Documentation* [Documentación de la familia Brocade]] si desea seleccionar una configuración diferente.

1 Introducción

Asegúrese de que dispone de todos los elementos que aparecen a continuación. Escriba los valores de red IP en el espacio proporcionado.

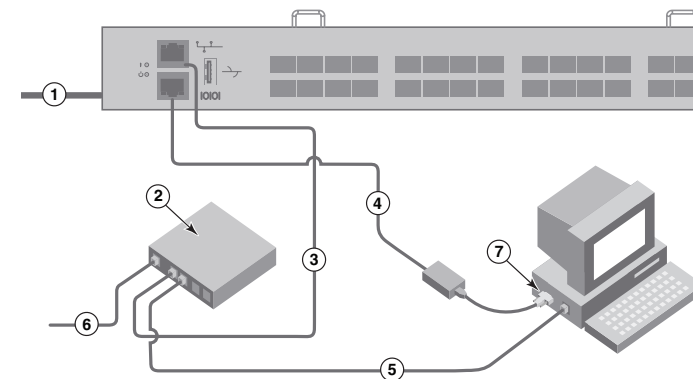
Dirección IP fija (IPv4 o IPv6) para el conmutador (ningún servidor DHCP): _____	
Valor de máscara de subred: _____	
Valor de puerta de enlace predeterminada: _____	
Nombre World Wide Name (WWN) del conmutador Brocade: ubicado en la etiqueta de Id. del conmutador: _____	
Conexión Ethernet (concentrador o conmutador)	Cables de Ethernet y de Fibre Channel
CD EZSwitchSetup	Equipo de configuración
Equipo host con un HBA instalado	Matriz de discos
Destornillador estándar	Transceptores ópticos (SFP)
Navegador que permita ventanas emergentes	

2 Instalación e inicio de EZSwitchSetup

1. Inserte el CD EZSwitchSetup en la unidad de CD-ROM de su equipo de configuración. El instalador se iniciará automáticamente en aproximadamente un minuto.
2. Siga las instrucciones de EZSwitchSetup para la instalación. Ésta tardará unos minutos en completarse después de hacer clic en **OK** (Aceptar).
3. Espere a que se inicie EZSwitchSetup, lo cual debería ocurrir automáticamente tras la instalación. Para consultar las instrucciones de Windows y Linux, consulte la *EZSwitchSetup Administrator's Guide* (Guía del administrador de EZSwitchSetup).
4. En la pantalla EZSwitchSetup **Introduction** (Introducción de EZSwitchSetup), seleccione la opción que coincida con su configuración de instalación:
 - Conexión Ethernet. Esta opción utiliza la conexión LAN Ethernet que utilizará para ejecutar EZSwitchSetup Manager.
 - Conexión directa al conmutador con un cable serie.La mayoría de usuarios considerarán que es más conveniente utilizar la conexión Ethernet.
5. Haga clic en **Next** (Siguiente). Se mostrará la pantalla **Connect Cables** (Conectar cables).

3 Cómo encender y conectar los cables al conmutador

La pantalla **Connect Cables** (Conectar cables) muestra las conexiones que necesita realizar.



1. Conecte el cable de alimentación al conmutador y a una fuente de energía (1). Se mostrarán los LEDs de alimentación y de estado en ámbar y, a continuación, en verde. Esto puede llevar de uno a tres minutos.
2. Conecte el conmutador y el equipo de configuración a la misma LAN utilizando cables Ethernet (3, 5) y un concentrador o conmutador Ethernet (2). Asegúrese de que el concentrador o conmutador Ethernet esté conectado a una fuente de energía (6).
3. Si desea utilizar una conexión en serie para la configuración, conecte el puerto COM del equipo de configuración (7) al puerto serie del conmutador utilizando el cable serie que se envía junto con el conmutador (4). Los valores de la conexión en serie son los siguientes:
 - Bits por segundo: 9600
 - Bits de datos: 8
 - Paridad: ninguna
 - Bits de paro: 1
 - Control de flujo: ninguno

4. Haga clic en **Next** (Siguiente).
 - Si seleccionó utilizar la conexión Ethernet, se mostrará la pantalla **Discover Switch** (Buscar conmutador). Introduzca el WWN del conmutador, siguiendo las instrucciones de dicha pantalla. Después de completar una búsqueda de conmutador, se mostrará la pantalla **Set Switch IP Address** (Establecer la dirección IP del conmutador).
 - Si seleccionó utilizar la conexión del puerto serie, inmediatamente se mostrará la pantalla **Set Switch IP Address** (Establecer la dirección IP del conmutador).



BROCADE

4

Configuración de la dirección IP del conmutador

1. Introduzca la información necesaria en la pantalla **Set Switch IP Address** (Configurar la dirección IP del conmutador).
2. Si se le pide que instale Active X o una versión de Java Runtime Environment, hágalo. Reinicie el equipo de configuración si es necesario.
3. Haga clic en **Next** (Siguiente).
Se mostrará la pantalla **Confirm IP Address** (Confirmar dirección IP).
4. Haga clic en **Next** (Siguiente) para confirmar las direcciones.
Se mostrará la pantalla **Continue Configuration** (Continuar con la configuración).
5. Haga clic en **Continue with EZManager** (Continuar con EZManager).

5

Establezca la contraseña del conmutador

1. Haga clic en **Next** (Siguiente) en la pantalla **Welcome to Switch Configuration** (Bienvenido a la configuración del conmutador) de EZManager.
Se mostrará la pantalla **Set Parameters** (Establecer parámetros).
2. Cree una nueva contraseña de cuenta del administrador en la pantalla **Set Parameters** (Establecer parámetros).
3. Introduzca un nombre para el conmutador (paso opcional).
4. Modifique la fecha y hora para su zona horaria (paso opcional).
5. Haga clic en **Next** (Siguiente).

6

Configure las zonas y realice una selección de dispositivos

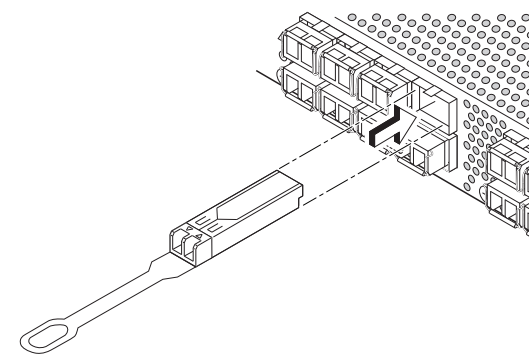
1. Seleccione **Typical Zoning** (Distribución en zonas típica) en la pantalla **Select Zoning** (Seleccionar distribución en zonas) y haga clic en **Next** (Siguiente).
Typical Zoning (Distribución en zonas típica) es la configuración de zona predeterminada.
2. Introduzca el número y los tipos de dispositivos que está conectando al conmutador en la pantalla **Device Selection** (Selección de dispositivos).
EZSwitchSetup utiliza estos valores para configurar automáticamente los puertos del conmutador.

7

Connect devices (Conectar dispositivos)

La pantalla **Connect Devices** (Conectar dispositivos) muestra una representación gráfica del conmutador con las conexiones de dispositivo basadas en la información que ha introducido cuando ha configurado las zonas y ha realizado la selección de dispositivos. La pantalla mostrará todas las conexiones físicas que faltan hasta que conecte los dispositivos que haya especificado.

1. Instale los transceptores SFP+ en los puertos Fibre Channel del conmutador para que coincida con los puertos mostrados en la pantalla.



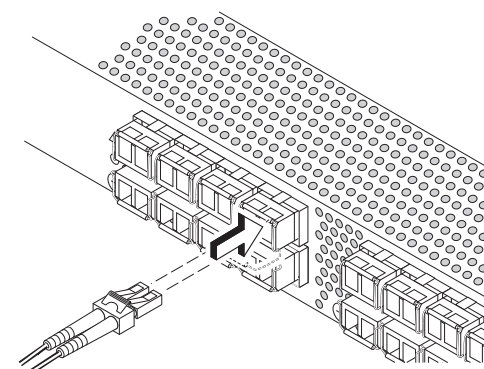
- a. Los transceptores SFP+ de 16 Gbps tienen una lengüeta de tiro larga y no tienen ganchos de alambre de cierre. Retire los enchufes protectores de los transceptores SFP+ que va a utilizar y coloque e inserte cada transceptor SFP+ según sea necesario (lado derecho arriba en la fila superior de los puertos y boca abajo en la fila inferior de los puertos). Utilice la lengüeta de tiro en los transceptores SFP+ de 16 Gbps para ayudar a introducir el transceptor en el puerto.

Si utiliza transceptores SFP+ de 16 Gbps, puede que desee conectar el cable al SFP+ primero y, a continuación, insertarlos en el puerto como unidad.

Si utiliza transceptores SFP+ de 8 Gbps, cierre el gancho de alambre de cierre.

- b. Repita estas acciones en el resto de los puertos.

2. Efectúe las conexiones físicas al host y a los dispositivos de almacenamiento, haciendo coincidir las conexiones físicas que se muestran en la pantalla **Configure Ports and Connect Devices** (Configurar puertos y conectar dispositivos).



- a. Retire los tapones protectores de plástico de los extremos de los cables Fibre Channel (si hay alguno) y coloque el conector del cable orientándolo correctamente.

- b. Inserte el conector de cable en el SFP+ hasta que se ajuste firmemente y el mecanismo de cierre haga clic.

- c. La pantalla **Configure Ports and Connect Devices** (Configurar puertos y conectar dispositivos) mostrará las conexiones que faltan, las válidas e inválidas, cuando conecte el cable del conmutador. Tenga en cuenta que pueden pasar hasta 15 segundos para que se muestre la conexión como conexión válida. Compruebe que todas las conexiones estén en verde y haga clic en **Next** (Siguiente).

3. La pantalla **Finish** (Terminar) mostrará este mensaje: *"Congratulations - you've successfully completed the setup!"* ("Enhorabuena, la configuración se ha completado correctamente."). Si ha utilizado la conexión serie para la configuración, puede retirar el cable serie.

Las opciones adicionales de configuración, como la distribución en zonas personalizada, están disponibles en EZManager. Consulte la *EZSwitchSetup Administrator's Guide* (Guía del administrador EZSwitchSetup) para obtener más información sobre la distribución en zonas personalizada y otras opciones de configuración y administración del conmutador.

© 2011 Brocade Communications Systems, Inc. Todos los derechos reservados.

53-1002135-01



Brocade, el símbolo de alas en B, BigIron, DCFM, DCX, Fabric OS, Fastron, IronView, NetIron, SAN Health, ServerIron, Turbolron y Wingspan son marcas registradas, y Brocade Assurance, Brocade NET Health, Brocade One, Extraordinary Networks, MyBrocade, VCS y VDX son marcas comerciales de Brocade Communications Systems, Inc., en los Estados Unidos y/o en otros países. Otras marcas, productos o nombres de servicio mencionados son o podrían ser marcas comerciales o marcas de servicio de sus respectivos propietarios.

Brocade 6510 QuickStart Guide



Brocade 6510 anahtarınızı tek anahtarlı bir yapılandırmaya EZSwitchSetup'ı kullanarak kurmak ve ayarlamak için bu kılavuzdaki adımları tamamlayın. Farklı bir kurulum seçmek isterseniz *Brocade 6510 Donanım Referansı Kılavuzu'na* ve *Fabric OS Yönetici Kılavuzu'na* (Brocade Ailesi Belge CD'sinde yer alır) bakın.

1

Hazırlık Aşaması

Aşağıda sıralanan öğelere sahip olduğunuzdan emin olun. IP ağ değerlerini, belirtilen alana yazın.

Anahtarın sabit IP adresi (IPv4 veya IPv6) (DHCP sunucusu yok): _____	
Alt ağ maskesi değeri: _____	
Varsayılan Ağ Geçidi değeri: _____	
Brocade anahtar World Wide Name (WWN): anahtar kimliği açılan bölümünde yer alır: _____	
Ethernet bağlantısı (hub veya anahtar)	Ethernet ve Fiber Kanal Kaboları
EZSwitchSetup CD'si	Kurulum bilgisayarı
HBA yüklenmiş ana bilgisayar	Disk dizisi
Standart tornavida	Optik alıcı vericiler (SFP'ler)
Kendiliğinden açılır pencerelere izin veren tarayıcı	

2

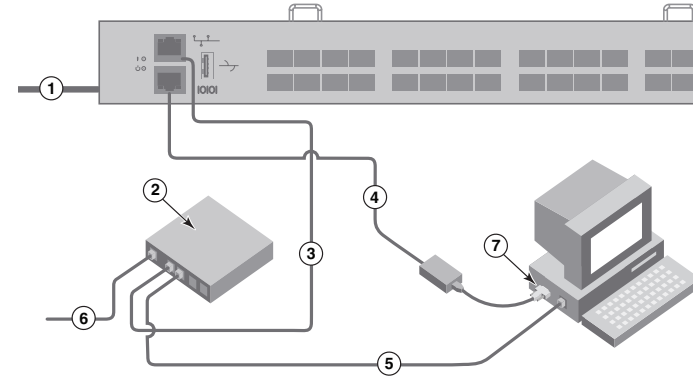
EZSwitchSetup'ı kurma ve başlatma

- EZSwitchSetup CD'sini bilgisayarınızın CD-ROM sürücüne yerleştirin. Yükleyici yaklaşık bir dakika içinde otomatik olarak çalışır.
- EZSwitchSetup kurulum talimatlarını uygulayın. **Tamam** tıklatıldıktan sonra kurulum birkaç dakika içinde tamamlanır.
- EZSwitchSetup'ın başlamasını bekleyin; kurulum tamamlandıktan sonra EZSwitchSetup otomatik olarak başlamalıdır. Windows ve Linux talimatları için *EZSwitchSetup Yönetici Kılavuzu'na* bakın.
- EZSwitchSetup **Giriş ekranında**, kurulum yapılandırmanızla eşleşen seçeneği belirleyin:
 - Ethernet bağlantısı. Bu seçenek, EZSwitchSetup Manager'ı çalıştırmak için kullanacağınız Ethernet LAN bağlantısını kullanır.
 - Seri kablo ile anahtara doğrudan bağlantı.
Çoğu kullanıcı Ethernet bağlantısını kullanmanın daha rahat olduğunu düşünür.
- İleri'yi** tıklatın: **Kablo Bağlantıları** ekranı görüntülenir.

3

Güç sağlama ve kabloları anahtara bağlama

Kablo Bağlantıları ekranı yapmanız gereken bağlantıları gösterir.



- Güç kablosunu anahtara ve bir güç kaynağına (1) bağlayın. Güç ve durum LED'leri önce sarı sonra yeşil olur. Bu, 1-3 dakika sürebilir.
- Ethernet kablolarını (3, 5) ve bir Ethernet hub'ı veya anahtar (2) kullanarak anahtarı ve kurulum bilgisayarı aynı yerel ağa bağlayın. Ethernet hub'ının veya anahtarının bir güç kaynağına (6) bağlı olduğundan emin olun.
- Kurulum için seri bağlantı kullanmak isterseniz, anahtar (4) ile birlikte gönderilen seri kabloyu kullanarak kurulum bilgisayarının COM bağlantı noktasını (7) anahtarın üzerindeki seri bağlantı noktasına bağlayın. Seri bağlantı ayarları aşağıda verilmiştir:
 - Bit/saniye: 9600
 - Databit: 8
 - Eşlik: yok
 - Dur biti: 1
 - Akış kontrolü: yok

4. **İleri'yi** tıklatın.

- Ethernet bağlantısı kullanmayı seçerseniz **Anahtar Keşfi** ekranı görüntülenir. **Anahtar Keşfi** ekranındaki talimatları uygulayarak anahtar WWN'sini girin. Anahtar keşfi tamamlandıktan sonra **Anahtar IP Adresini Ayarlama** ekranı görüntülenir.
- Seri bağlantı noktası bağlantısı kullanmayı seçerseniz, doğrudan **Anahtar IP Adresini Ayarlama** ekranı görüntülenir.



BROCADE

4

Anahtar IP adresini ayarlama

1. **Anahtar IP Adresini Ayarlama** ekranına gerekli bilgileri girin.
2. Active X veya Java çalışma zamanı ortamının bir sürümünü yüklemeniz istenirse, yükleme işlemini gerçekleştirin. Gerekirse kurulum bilgisayarını yeniden başlatın.
3. **İleri'yi** tıklayın.
IP Adresini Doğrulama ekranı görüntülenir.
4. Adresleri onaylamak için **İleri'yi** tıklayın.
Yapılandırmaya Devam Etme ekranı görüntülenir.
5. **EZManager ile Devam Et'i** tıklayın.

5

Anahtar parolasını belirleme

1. EZManager **Anahtar Yapılandırmasına Hoş Geldiniz** ekranında **İleri'yi** tıklayın.
Parametre Ayarlama ekranı görüntülenir.
2. **Parametre Ayarlama** ekranında yeni bir yönetici hesabı parolası oluşturun.
3. Anahtar için yeni bir ad girin (isteğe bağlı adım).
4. Saat diliminize göre tarihi ve saati ayarlayın (isteğe bağlı adım).
5. **İleri'yi** tıklayın.

6

Bölgeleri yapılandırın ve aygıt seçimi yapın

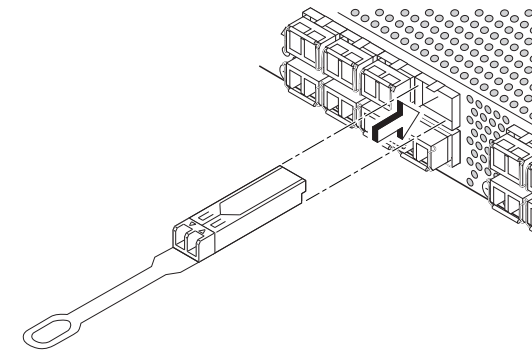
1. **Bölge Seçme** ekranında **Tipik Bölge'yi** seçin ve **İleri'yi** tıklayın.
Tipik Bölge varsayılan bölge yapılandırmasıdır.
2. **Cihaz Seçimi** ekranında, anahtara bağladığınız cihazların sayı ve türlerini girin. Bu değerler EZSwitchSetup tarafından, anahtarınızdaki bağlantı noktalarını otomatik olarak yapılandırmak için kullanılır.

7

Aygıtları bağlama

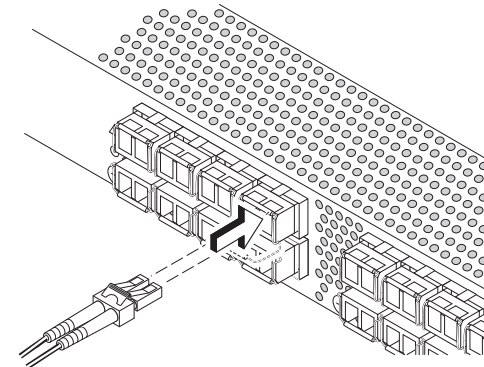
Aygıt Bağlama ekranında, bölgeleri yapılandırıp aygıt seçimi yaptığınız sırasında girdiğiniz bilgilere dayalı olarak, anahtarın ve aygıt bağlantılarının grafiksel gösterimi görüntülenir. Ekran, siz belirttiğiniz cihazları bağlayana dek, tüm fiziksel bağlantıları kayıp olarak gösterecektir.

1. SFP+ alıcı vericileri, anahtardaki Fiber Kanal bağlantı noktalarına ekranda gösterilen bağlantı noktaları ile eleşecek şekilde takın.



- a. 16 Gbps SFP+ alıcı vericilerde uzun çekme tırnakları vardır; kilitleme mekanizması halkası bulunmaz. Kullanacağınız SFP+ alıcı vericilerdeki koruma kapaklarını (varsa) çıkarın, her bir SFP+ alıcı vericiyi gereken şekilde konumlandırın ve yerleştirin (üst bağlantı noktası sırasında sağ üste ve alt bağlantı noktası sırasında baş aşağı). 16 Gbps SFP+ alıcı vericileri bağlantı noktasının içine daha kolayca itmek için alıcı vericilerin üzerindeki çekme tırnaklarından yardım alın.
16 Gbps SFP+ alıcı verici kullanıyorsanız, önce kabloyu SFP+ alıcı vericiye bağlayın, sonra bu ikisini bir birim olarak bağlantı noktasına yerleştirin.
8 Gbps SFP+ alıcı verici kullanıyorsanız kilitleme mekanizması halkasını kapatın.
- b. Diğer bağlantı noktaları için bu işlemi tekrarlayın.

2. Ana bilgisayarın ve depolama aygıtlarının fiziksel bağlantılarını yapın. Fiziksel bağlantıları **Bağlantı Noktalarını Yapılandırma ve Aygıtları Bağlama** ekranında gösterilen şekilde yapın.



- a. Fiber Kanal kablo uçlarındaki plastik koruma kapaklarını (varsa) çıkarın ve kablo konektörünü doğru yönde konumlandırın.
- b. Kablo konektörü ve mandal mekanizması yerine tam olarak oturana dek kablo konektörünü SFP+ alıcı vericinin içine itin.
- c. Anahtar kablolarını bağladıkça, **Bağlantı Noktalarını Yapılandırma ve Aygıtları Bağlama** ekranında eksik, geçerli ve geçersiz bağlantılar gösterilir. Bir bağlantının geçerli bağlantı olarak görüntülenmesi için 15 saniyeye kadar süre gerekebileceğini unutmayın. Tüm bağlantıların yeşil olduğunu doğrulayın ve **İleri'yi** tıklayın.

3. **Tamamlama** ekranında şu ileti görüntülenir: "**Tebrikler; kurulumu başarıyla tamamladınız!**" Kurulum için seri bağlantı kullandıysanız seri kabloyu çıkarabilirsiniz.

Özel bölge belirleme gibi ek yapılandırma seçenekleri EZManager'da mevcuttur. Bkz. Özel bölge belirleme ve diğer anahtar yapılandırma ve yönetim seçenekleri hakkında daha fazla bilgi almak için *EZSwitchSetup Yönetici Kılavuzu'na* bakın.

© 2011 Brocade Communications Systems, Inc. Tüm Hakları Saklıdır.

53-1002135-01



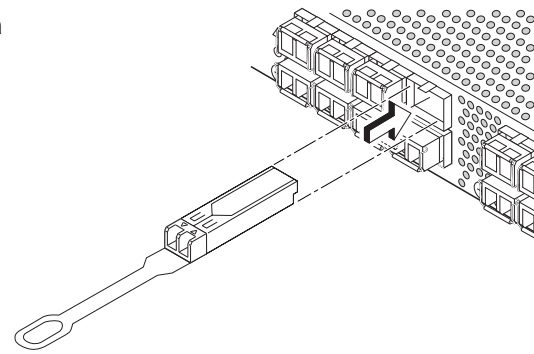
Brocade, B-wing sembolü, BigIron, DCFM, DCX, Fabric OS, FastIron, IronView, NetIron, SAN Health, ServerIron, TurboIron ve Wingspan, Brocade Communications Systems, Inc. 'ın ABD' deki ve/veya diğer ülkelerdeki tescilli ticari markaları ve Brocade Assurance, Brocade NET Health, Brocade One, Extraordinary Networks, MyBrocade, VCS ve VDX, Brocade Communications Systems, Inc. 'ın ABD' deki ve/veya diğer ülkelerdeki ticari markalarıdır. Burada adı geçen diğer markalar, ürünler veya hizmet adları ilgili sahiplerinin ticari markaları veya hizmet markalarıdır ya da markaları olabilir.



BROCADE

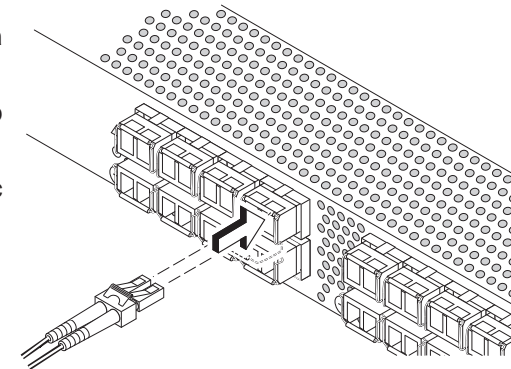
1. חבר את המשדרים-מקלטים מסוג SFP+ ליציאות הערוץ הסיבי במתג, להתאמת היציאות המוצגות במסך.

- a. למשדרים-מקלטים מסוג SFP+ (16 Gbps) יש לשונית נמשכת ארוכה, ללא מנגנון נעילה. הסר כיסויי הגנה כלשהם מהמשדרים-מקלטים של SFP+ שבהם אתה עומד להשתמש, ומקם וחבר כל משדר-מקלט מסוג SFP+ לפי הצורך (ישר בשורת היציאות העליונה והפוך בשורת היציאות התחתונה). השתמש בלשונית הנמשכת במשדרים-מקלטי SFP+ (16 Gbps) כדי לעזור לדחוף את המשדר-מקלט לתוך היציאה. אם אתה משתמש במשדרים-מקלטים מסוג SFP+ (16 Gbps), ייתכן שתצצה לחבר את הכבל ל-SFP+ תחילה, ולאחר מכן לחבר אותם ליציאה כיחידה אחת.
- אם אתה משתמש במשדרים-מקלטים מסוג SFP+ (8 Gbps), סגור את מנגנון הנעילה.
- b. חזור על התהליך עבור כל היציאות האחרות.



2. צור את החיבורים הפיזיים למחשב המארח ולהתקני האחסון. התאם את החיבורים הפיזיים המוצגים במסך **Configure Ports and Connect Devices** (קביעת תצורה של יציאות וחיבור התקנים).

- a. הסר את כיסויי ההגנה מפלסטיק מהקצוות של כבל הערוץ הסיבי (אם ישנם), ומקם את מחבר הכבל בזווית הנכונה.
- b. חבר את מחבר הכבל ל-SFP+ עד שיחובר היטב למקומו בנקיטת מנגנון הנעילה.
- c. המסך **Configure Ports and Connect Devices** (קביעת תצורה של יציאות וחיבור התקנים) מציג חיבורים חסרים, חוקיים ולא חוקיים, כאשר אתה מחבר כבלים למתג. שים לב שלהופעה של חיבור כחיבור חוקי עשויות להידרש עד 15 שניות. ודא שהחיבורים כולם ירוקים, ולחץ על **Next** (הבא).



3. המסך **Finish** (סיום) יציג הודעה זו: "*Congratulations - you've successfully completed the setup!*" (ברכותינו - השלמת בהצלחה את תהליך ההגדרה!) אם השתמשת בחיבור הטורי לתהליך ההגדרה, תוכל לנתק את הכבל הטורי. אפשרויות תצורה נוספות, כגון הקצאת אזורים בהתאמה אישית, זמינות ב-EZManager. עיין במדריך מנהל המערכת של EZSwitchSetup לקבלת מידע נוסף אודות הקצאת אזורים בהתאמה אישית וכן אפשרויות תצורה וניהול אחרות של המתג.

© 2011 Brocade Communications Systems, Inc. כל הזכויות שמורות.

53-1002135-01



Brocade, הסמל של Brocade, ServerIron, SAN Health, NetIron, IronView, FastIron, Fabric OS, DCX, DCFM, BigIron, B-wing, Wingspan ו-TurboIron הם סימנים מסחריים רשומים, ו-Brocade One, Brocade NET Health, Brocade Assurance, VDX ו-VCS הם סימנים מסחריים של Brocade Communications Systems, Inc. בארצות הברית ו/או בארצות אחרות. מותגים, מוצרים או שמות שירותים אחרים המוזכרים הינם או שהם עשויים להיות סימנים מסחריים או סימני שירותים של בעליהם השונים.

4

הגדרת כתובת IP של המתג

- 1. הזן את המידע הנדרש במסך **Set Switch IP Address** (הגדרת כתובת IP של מתג).
- 2. אם תבקש להתקין את ActiveX או גרסה של סביבת זמן ריצה של Java, עשה זאת. אתחל מחדש את מחשב ההגדרה, אם יש בכך צורך.
- לחץ על **Next** (הבא).
- 3. המסך **Confirm IP Address** (אישור כתובת IP) מוצג.
- 4. לחץ על **Next** (הבא) כדי לאשר את הכתובות.
- 5. המסך **Continue Configuration** (המשך קביעת התצורה) מוצג. לחץ על **Continue with EZManager** (המשך עם EZManager).

5

הגדרת סיסמת המתג

- 1. לחץ על **Next** (הבא) במסך **Welcome to Switch Configuration** (ברוכים הבאים לקביעת תצורת המתג) של EZManager.
- 2. המסך **Set Parameters** (הגדרת פרמטרים) מוצג.
- 3. צור סיסמה חדשה של חשבון מנהל מערכת במסך **Set Parameters** (הגדרת פרמטרים).
- 4. הזן שם חדש עבור המתג (שלב אופציונלי).
- 5. התאם את התאריך והשעה עבור אזור הזמן שלך (שלב אופציונלי).
- לחץ על **Next** (הבא).

6

קביעת תצורת האזורים וביצוע בחירת התקנים

- 1. בחר ב- **Typical Zoning** (הקצאת אזורים רגילה) במסך **Select Zoning** (בחירת הקצאת אזורים), ולחץ על **Next** (הבא).
- 2. הזן את המספר והסוגים של ההתקנים שאתה מחבר למתג במסך **Device Selection** (בחירת התקנים).
- EZSwitchSetup משתמש בערכים אלה כדי לקבוע באופן אוטומטי את תצורת היציאות במתג שלך.

7

חיבור התקנים

המסך **Connect Devices** (חיבור התקנים) מספק תצורה גרפית של המתג וחיבורי ההתקנים, כאשר החיבורים מבוססים על המידע שהזנת בעת הקביעה של תצורת האזורים וביצוע בחירת ההתקנים. המסך יציג את כל החיבורים הפיזיים כחסרים, עד שתחבר את ההתקנים שציינת.



BROCADE

מדריך התחלה מהירה ל-Brocade 6510

1

הכנה

ודא שיש לך הפריטים המפורטים למטה. רשום את הערכים של רשת IP בשטח המסופק לכך.

השלם את השלבים שבמדריך זה כדי להתקין ולהגדיר את מתג Brocade 6510 שלך בתצורת מתג-יחיד, באמצעות EZSwitchSetup. עיין במדריך העיום של חומרת Brocade 6510 ובמדריך מנהל המערכת של Fabric OS (בתקליטור Brocade Family Documentation (תיעוד משפחת Brocade)) אם ברצונך לבחור הגדרה אחרת.

כתובת IP קבועה (IPv4 או IPv6) עבור המתג (ללא שרת DHCP): _____

ערך של מסיכת ערך משנה: _____

ערך של שער ברירת מחדל: _____

World Wide Name (WWN) של מתג Brocade: מופיע על-גבי הלשונית הנשלפת של מזהה המתג: _____

חיבור Ethernet (רכזת או מתג)	קבלי Ethernet וערוץ סיבי
תקליטור EZSwitchSetup	מחשב להגדרה
מחשב מארח עם HBA מותקן	מערך דיסקים
מברג רגיל	
מקלטים-משדרים אופטיים (SFP)	דפדפן המאפשר חלונות מוקפצים

2

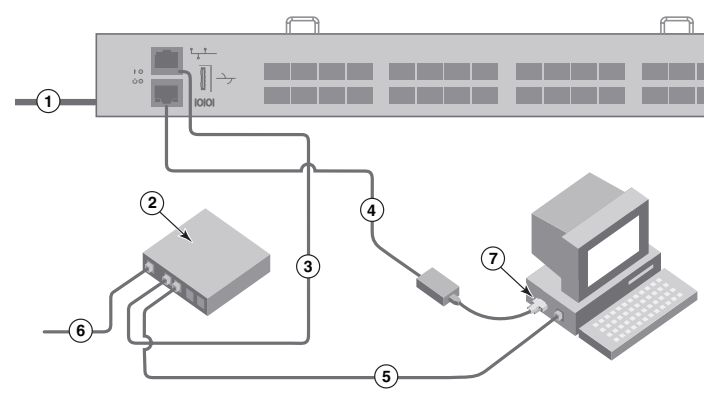
התקנה והפעלה של EZSwitchSetup

1. הכנס את תקליטור EZSwitchSetup לכוון התקליטורים במחשב ההגדרה. תוכנת ההתקנה תופעל באופן אוטומטי תוך דקה בערך.
2. בצע את הנחיות ההתקנה של EZSwitchSetup. ההתקנה תימשך כמה דקות לאחר שתלחץ על **OK** (אישור).
3. המתן להפעלת EZSwitchSetup, שאמורה להתבצע באופן אוטומטי לאחר ההתקנה. לקבלת הוראות עבור Windows ו-Linux, עיין במדריך מנהל המערכת של EZSwitchSetup.
4. במסך **Introduction** של EZSwitchSetup (מבוא ל-EZSwitchSetup), בחר את האפשרות התואמת לתצורת ההגדרה שלך:
 - חיבור Ethernet. אפשרות זו משתמשת בחיבור Ethernet LAN שבו תשתמש להפעלת EZSwitchSetup Manager (מנהל EZSwitchSetup).
 - חיבור ישיר למתג באמצעות כבל טורי.
5. לחץ על **Next** (הבא). המסך **Connect Cables** (חיבור כבלים) מוצג.

3

הפעלה וחיבור כבלים למתג

המסך **Connect Cables** (חיבור כבלים) מראה לך את החיבורים שעליך ליצור.



1. חבר את כבל החשמל למתג ולמקור חשמל (1). נורות האנרגיה והמצב יוארו באור כתום, ולאחר מכן בירוק. תהליך זה עשוי להימשך בין דקה לשלוש.
2. חבר את המתג ואת מחשב ההגדרה לאותו LAN, באמצעות כבלי Ethernet (3, 5) ומתג או רכזת Ethernet (2). ודא שהמתג או הרכזת של Ethernet מחוברים למקור חשמל (6).
3. אם תרצה להשתמש בחיבור טורי לצורך ההגדרה, חבר את יציאת COM של מחשב ההגדרה (7) ליציאה הטורית במתג, באמצעות הכבל הטורי שהגיע עם המתג (4). הגדרות החיבור הטורי הן:
 - סיביות לשנייה: 9600
 - סיביות נתונים: 8
 - זוגיות: אין
 - סיביות עצירה: 1
 - בקרת זרימה: אין

4. לחץ על **Next** (הבא).

- אם תבחר להשתמש בחיבור Ethernet, המסך **Discover Switch** (גילוי מתג) יוצג. הזן את ה-WWN של המתג, לפי ההוראות במסך **Discover Switch** (גילוי מסך). לאחר השלמת גילוי המתג, המסך **Set Switch IP Address** (הגדרת כתובת IP של מתג) יוצג.
- אם בחרת להשתמש בחיבור יציאה טורית, המסך **Set Switch IP Address** (הגדרת כתובת IP של מתג) יוצג מיידית.